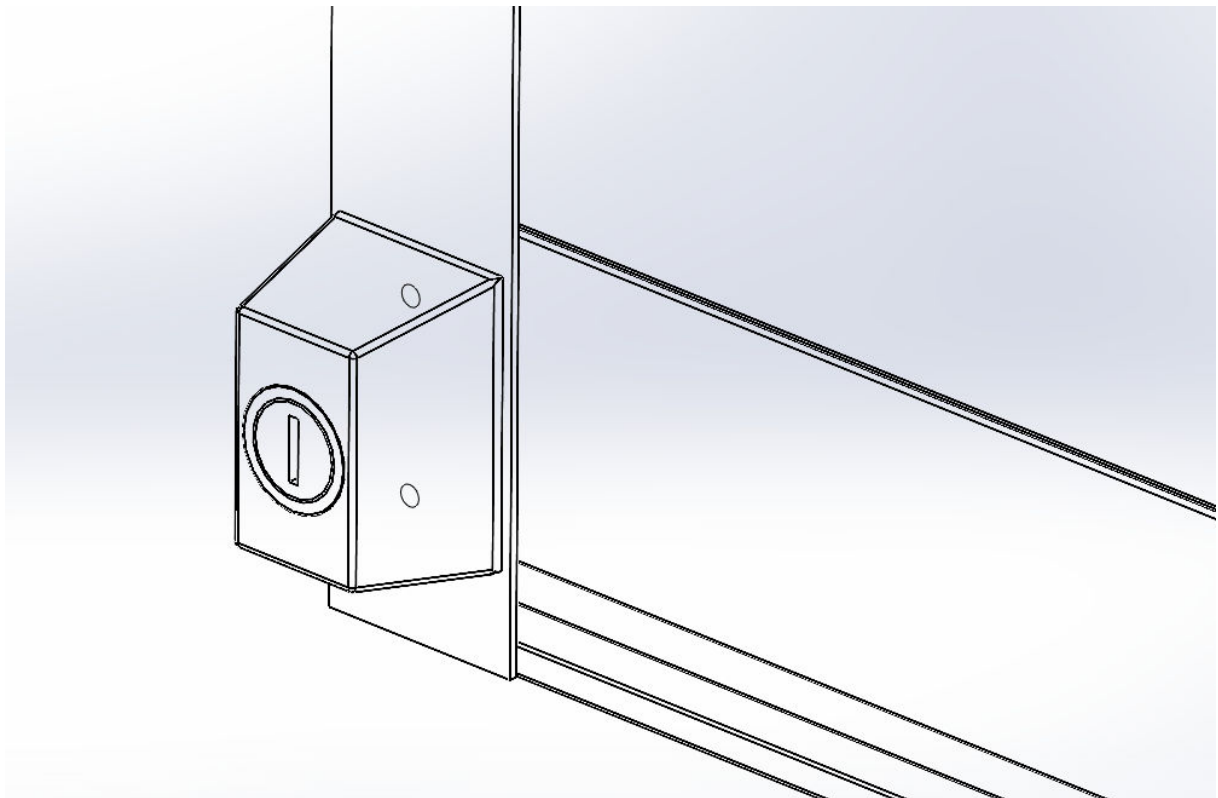




# Benutzerhandbuch / Montageanleitung

## Fiano-Schloss Deponti

Ausführung: DE – MAI 2021



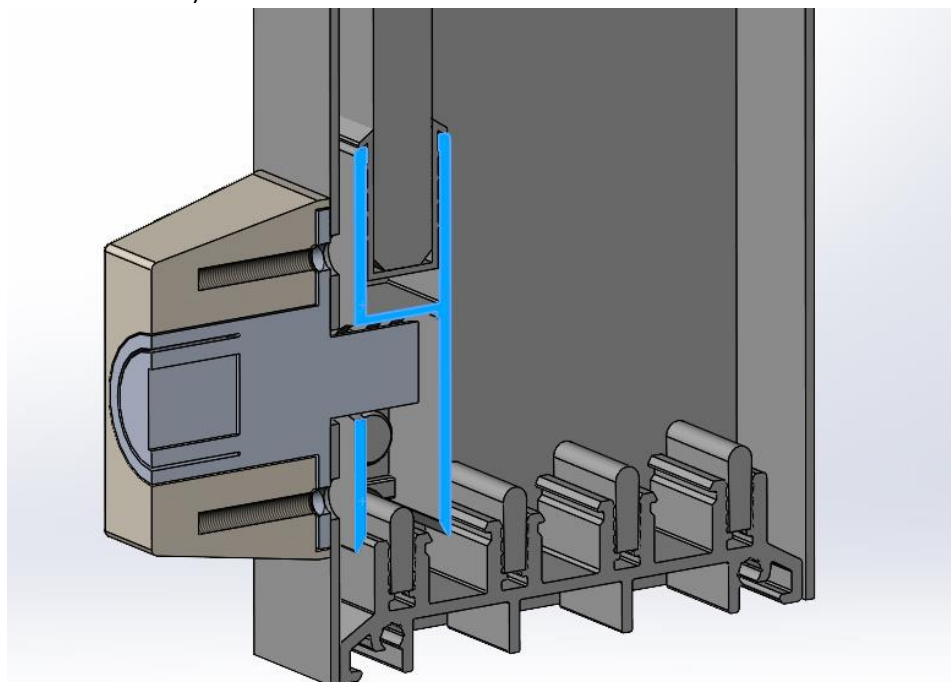


# 1. Anleitung

1. Stellen Sie sicher, dass die Glasschiebewand Fiano von Deponti korrekt installiert ist:
  - a. Alle Türen der Fiano müssen in der Höhe eingestellt werden! Wenn die Höhe nachträglich verstellt wird, liegen die Löcher für das Schloss nicht mehr auf einer Linie.
  - b. Abdeckungen und Gummis sollten bereits an den H-Profilen montiert sein! Dadurch wird verhindert, dass sich die Löcher für das Schloss verschieben können.
  - c. Laufrollen +30mm vom Ende des H-Profils montieren. Dadurch wird sichergestellt, dass keine Löcher durch die Laufrollen gebohrt werden!
  
2. Bestimmen Sie die Montageposition des Schlosses.
  - a. Immer an der Seite, wo die Glasscheibe/H-Profil am U-Profil anliegt. (Für die eine Seite ist dies die Innenseite, bei der anderen Seite ist dies die Außenseite)



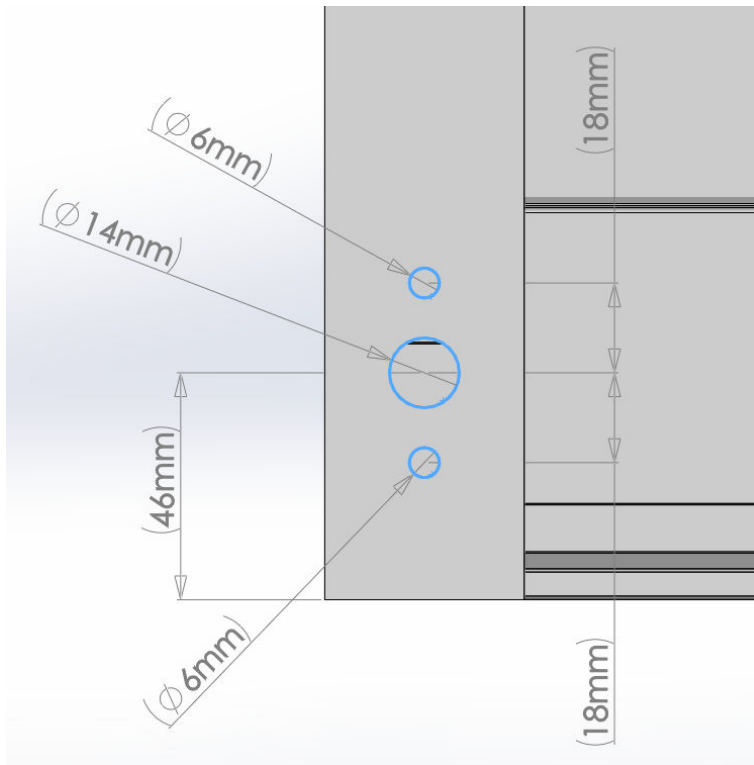
- b. An der Unterseite des U-Profils in Höhe des H-Profils der Glastür.
    - c. Der Stift muss in der unteren Hälfte des H-Profils, unter dem Glas, einrasten (sonst bricht das Glas!).



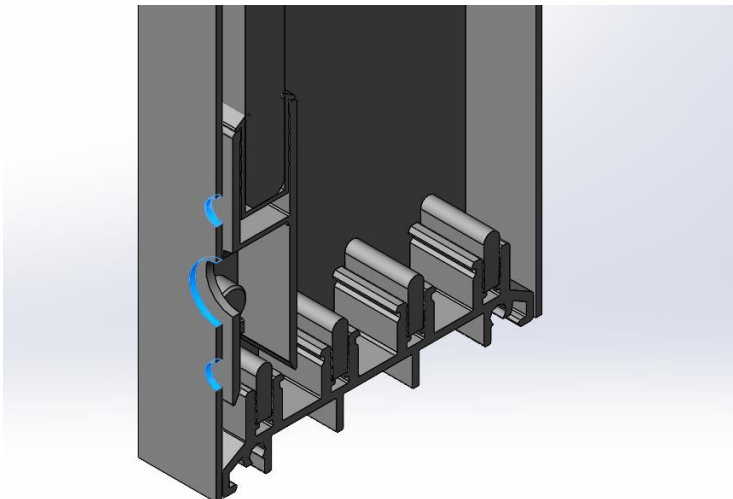
- d. Wenn das Schloss zu tief montiert ist, ist es schwieriger, die untere Sechskantschraube anzuziehen.



- e. Tipp! Verwenden Sie die Bohrschablone auf Seite 6, um die Position der Löcher zu bestimmen. Stellen Sie immer sicher, dass das Zapfenloch nicht mit dem Boden des Glases kollidiert, also das Loch in der unter Hälfte des H-Profiles angezeichnet wird..



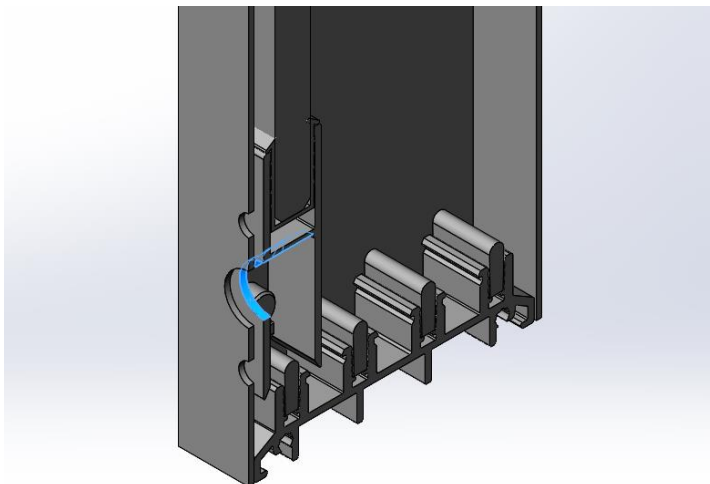
3. Markieren Sie die Position für 3 Löcher.
4. Bohren Sie die 3 Löcher mit der richtigen Bohrergröße an der markierten Stelle im U-Profil.



- a. Mittelloch mit 14mm rund (für den Sicherungstift)
- b. 2 Bohrungen oberhalb und unterhalb dieser Bohrung mit 6/6,5mm (für die M4-Schrauben); Das Schraubenloch unbedingt mit einem Senker (am besten mit der Hand) so gut ausnehmen, dass der Schraubenkopf des M4 Senkkopf nahezu bündig mit dem U-Profil ist und das H-Profil nicht viel schleift. Notfalls mit einem Stück Gummidichtung zw. U-Profil und Bodenschiene das U-Profil leicht aufdehnen.



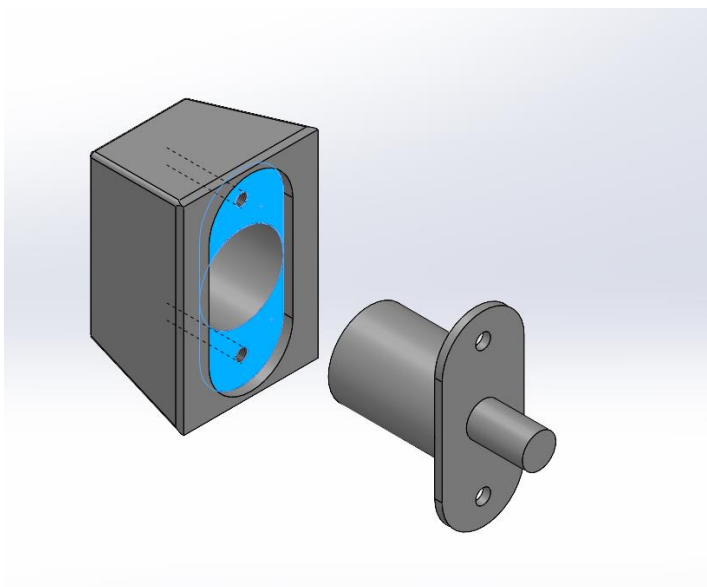
**5. Bohren Sie das Loch in das H-Profil der Schiebetür.**



- a. Schließe und fixiere das Glaspaneel gut im U-Profil! Stellen Sie sicher, dass die Abdeckung + Gummikappe montiert sind. Eine nachträgliche Montage führt dazu, dass die Löcher nicht mehr deckungsgleich sind.
- b. Markieren Sie durch das mittlere Loch (am U-Profil) auf dem H-Profil das Zapfenloch.
- c. Schieben Sie die Tür zurück.
- d. Bohren Sie das 14mm Loch bis zu einer Tiefe von 12mm (nicht komplett durchbohren).
- e. Verwenden Sie unseren Lackstift, um das gebohrte Aluminium einzufärben.

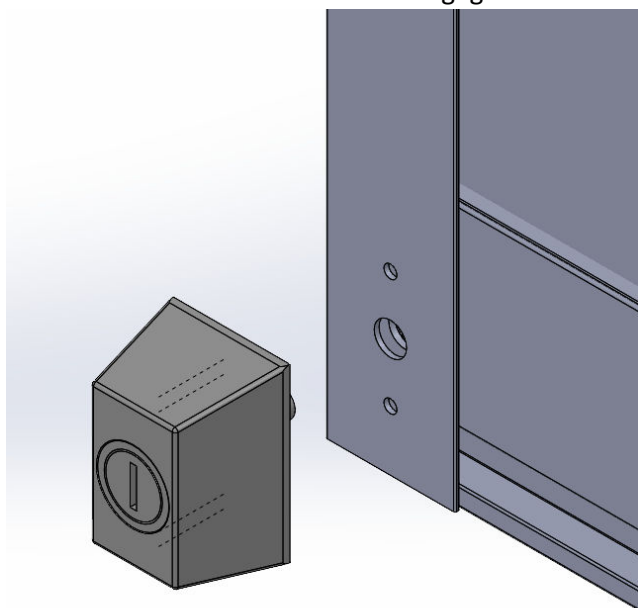
**6. Montieren Sie den Zylinder im Schloss.**

**7. Schieben Sie das Gehäuse um das Schloss.**

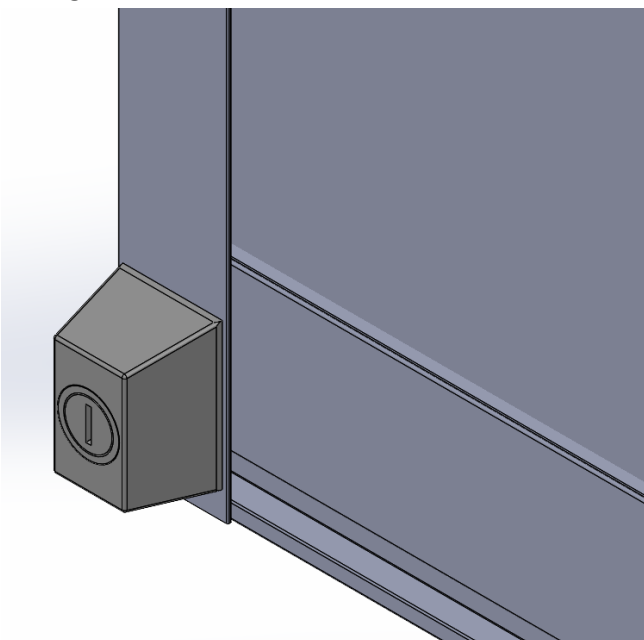




- 8.** Setzen Sie das Gehäuse inkl. Schloss gegen das U-Profil.



- 9.** Montieren Sie das Gerät von innen mit den beiden M4-Schrauben. Ziehen Sie sie mit einem Inbusschlüssel fest. Achten Sie, dass die Schraubenköpfe gut versenkt sind und das H-Profil nur ganz leicht oder gar nicht schleift..



- 10.** Testen Sie den Betrieb.

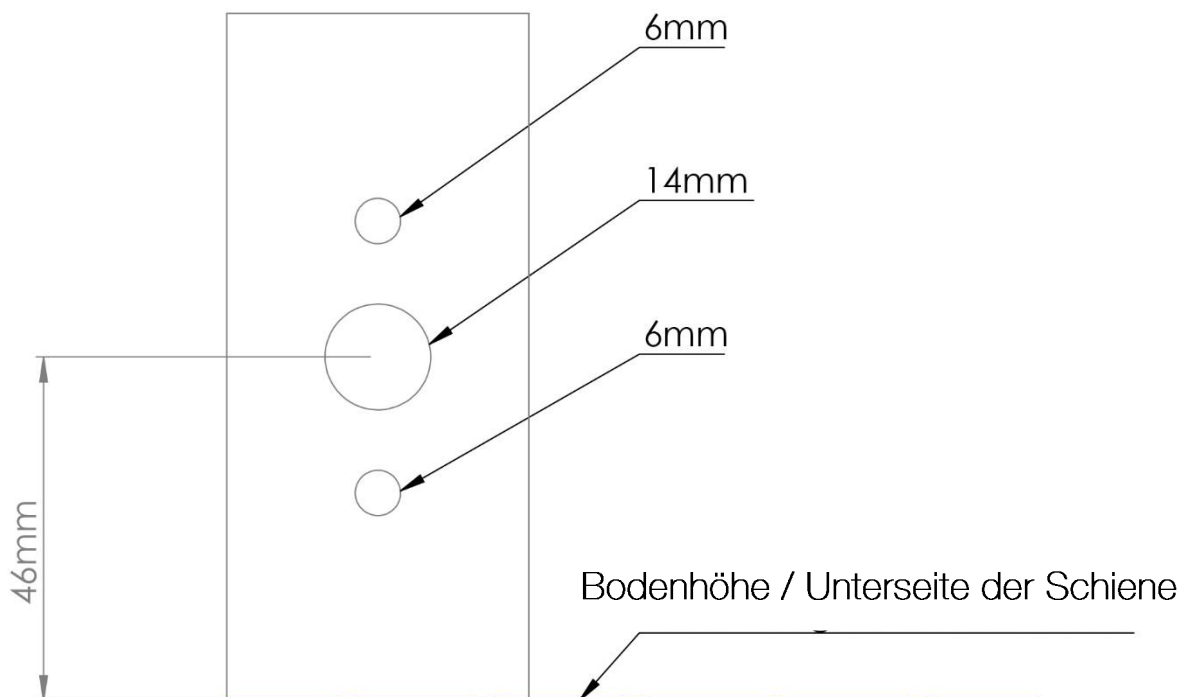
- 11.** Für die gegenüberliegende Seite montieren Sie ein zusätzliches Bolzen-Schloss auf der anderen Seite des U-Profiles oder Sie fixieren die letzte Scheibe mit einem Glas-Stopper aus unserem Webshop. Eine weitere Möglichkeit wäre eine fixe Glasscheibe mittels Endprofil vom Seiten-Schlosspaket (nicht Teil des Produkts und muss separat bestellt werden).



## 2. Schablone bohren

**Hinweis:** Lege die Schablone nach dem Drucken zum Kontrollieren nochmal auf den Schlosseinsatz.

Schablone bohren



A4 print - Scale 1:1