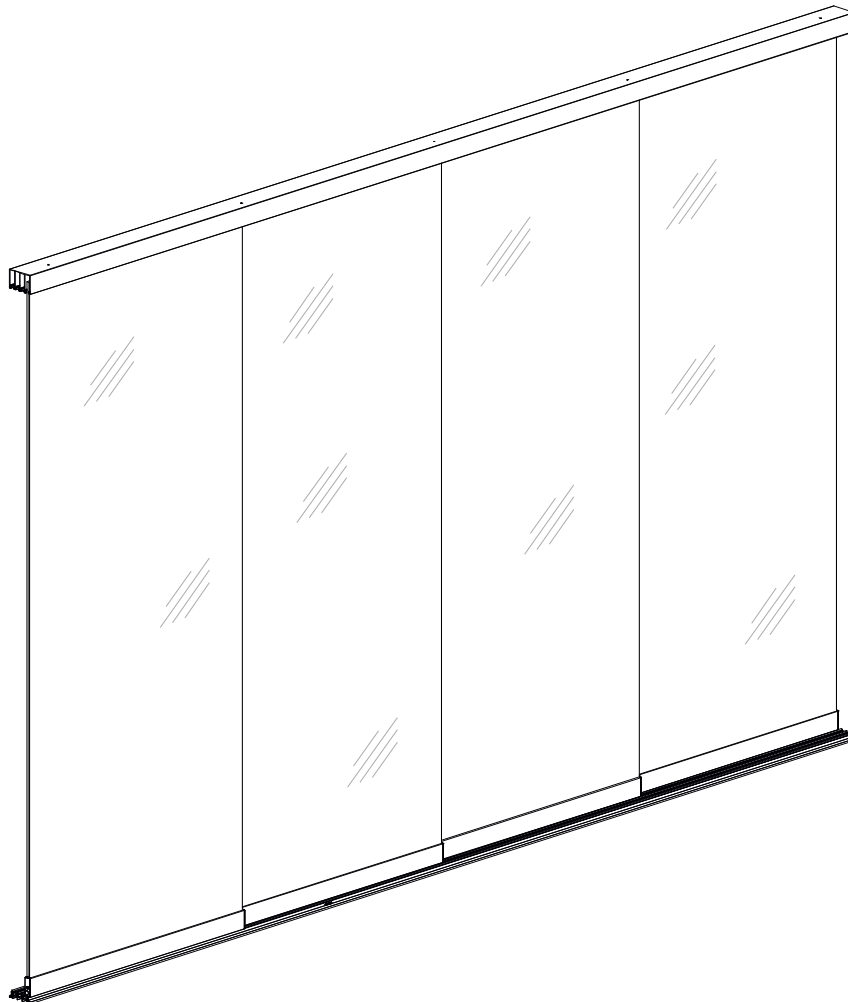




Benutzerhandbuch / Montageanleitung Glasschiebewand

Typ Fiano

Ausführung: DE – November 2023





Inhalt

1. Einleitung	3
2. Sicherheitsmaßnahmen und Warnungen	3
3. Produktbeschreibung	5
4. Bauteile	6
4.1 Explosionszeichnung	6
4.2 Prüfung der Lieferung	6
4.3 Teileliste	7
5. Vorbereitung auf die Montage	9
5.1 Montagebedingungen	9
5.2 Werkzeuge und Zubehör	10
5.3 Ausmessung & Maßbestimmung	11
5.3.1 Höhenmaße	12
5.3.2 Überlappungsmaße	12
6. Montage	13
6.1 Vormontage der Laufwagen in den H-Profilen	13
6.2 Vormontage der Mitnehmer in den H-Profilen (Option)	14
6.3 Vormontage des Glaspaneels	16
6.4 Montage der U-Profile des Seitenanschlusses (Option)	18
6.4.1 Kürzen und Vorbohren der U-Profile	18
6.4.2 Montage der U-Profile	19
6.5 Montage der Unter- und Oberschienen in Kombination mit Seitenanschluss (Option)	20
6.5.1 Kürzen und Vorbohren der Oberschiene	20
6.5.2 Kürzen und Vorbohren der Unterschiene	21
6.5.3 Montage der Unter- und Oberschiene	22
6.6 Montage der Unter- und Oberschienen	23
6.6.1 Kürzen und Vorbohren der Oberschiene	23
6.6.2 Montage der Oberschiene	24
6.6.3 Kürzen und Vorbohren der Unterschiene	25
6.6.4 Montage der Unterschiene	26
6.7 Montage der Glaspaneele	27
6.8. Justieren der Glaspaneele	29
6.9 Montage der Griffmuschel (Option)	30
7. Wartung	31
8. Abfallentsorgung	31

BEWAHREN SIE DIESES HANDBUCH AN EINEM SICHEREN ORT FÜR DEN ZUKÜNFTIGEN GEBRAUCH AUF!
Für die Dauer und die Bedingungen der Gewährleistung empfehlen wir Ihnen, sich mit Ihrem Lieferanten in Verbindung zu setzen. Wir verweisen Sie auch auf unsere Allgemeinen Verkaufs- und Lieferbedingungen, die auf Anfrage erhältlich sind. Der Hersteller übernimmt keine Haftung für Schäden oder Verletzungen, die dadurch entstehen, dass die Anweisungen in diesem Handbuch nicht sorgfältig befolgt werden oder bei Transport, Montage, Gebrauch und Wartung der Glasschiebewand nicht mit der gebotenen Vorsicht vorgegangen wird. Infolge unserer Politik der kontinuierlichen Produktverbesserung können bestimmte Produktdetails von den Beschreibungen in diesem Handbuch abweichen. Aus diesem Grund dienen die mitgelieferten Anweisungen nur als Richtlinie für die Installation des in diesem Handbuch beschriebenen Produkts. Dieses Handbuch wurde mit größter Sorgfalt zusammengestellt; Der Hersteller kann jedoch nicht für Fehler in diesem Handbuch oder deren Folgen haftbar gemacht werden. Darüber hinaus sind alle Rechte vorbehalten und kein Teil dieses Handbuchs darf in irgendeiner Weise reproduziert werden.



1. Einleitung

Herzlichen Glückwunsch zum Kauf Ihrer Glasschiebewand!

Bevor Sie die Vorzüge Ihrer Glasschiebewand genießen können, ist sie sorgfältig zu montieren. In dieser Anleitung finden Sie in übersichtlicher Anordnung alle Schritte, die zur korrekten Montage Ihrer Glasschiebewand notwendig sind. Wir empfehlen Ihnen, vor dem Beginn der Montage die gesamte Anleitung in Ruhe durchzulesen.

Überprüfen Sie vor Beginn der Montage, ob alle benötigten Bauteile geliefert wurden. Beachten Sie zu Ihrer eigenen Sicherheit die geltenden Vorschriften. Damit gewährleisten Sie auch die Sicherheit der aufgebauten Glasschiebewand. Im Falle von Fragen zögern Sie bitte nicht, mit uns Kontakt aufzunehmen.



Gründlich durchlesen

Dieses Handbuch ist an einem sicheren, trockenen Ort außerhalb direkter Sonneneinstrahlung aufzubewahren. Falls die Anleitung verloren geht, können Sie auf unserer Website ein neues Exemplar herunterladen.

2. Sicherheitsmaßnahmen und Warnungen



Wichtig:

Lesen Sie vor der Montage der Glasschiebewand die Sicherheitsmaßnahmen und Warnhinweise.

- Die Anweisungen und Richtlinien in dieser Anleitung sind genau zu befolgen. Keinesfalls darf von der angegebenen Reihenfolge der Handlungen abgewichen werden. Im Falle von Unklarheiten über die Montage wenden Sie sich bitte an uns.
Vorbehaltlich technischer Änderungen ohne vorherige schriftliche Ankündigung.
- Wir empfehlen, die Montage der Glasschiebewand stets von 2 Personen (qualifizierten Technikern / zugelassenen Installateuren) ausführen zu lassen.
- Die Lieferung ist direkt nach dem Empfang zu überprüfen. Im Falle von Beschädigungen oder einer unvollständigen Lieferung bitten wir Sie, sich direkt mit uns in Verbindung zu setzen.
- Die Materialien sind an einem trockenen, gut belüfteten Ort zu lagern und vor direkter Sonneneinstrahlung zu schützen.
- Die Verpackung ist vorsichtig zu öffnen. Achten Sie darauf, das Produkt nicht (mit z.B. Messern) zu beschädigen.
- Die Bauteile auf einer weichen, sauberen Fläche auspacken, um Beschädigungen Ihrer Glasschiebewand zu vermeiden. Die Glaspaneele **keinesfalls** direkt auf den Boden legen! Die Gläser können bei schlechter Handhabung zerkratzt werden. Vor allem mit den Ecken und Kanten muss vorsichtig umgegangen werden!





2. Sicherheitsmaßnahmen und Warnungen (Fortsetzung)

- **Keinesfalls** auf die Glaspaneele treten!
- Das Hinzufügen oder Weglassen von Bauteilen oder die Verarbeitung der Materialien auf eine andere, als die vorgeschriebene Weise kann die Sicherheit der Glasschiebewand beeinträchtigen, weswegen wir dringend davon abraten.
- Die Glaspaneele dürfen **KEINESFALLS** geschliffen oder bearbeitet werden.
- Den Montageort mit Absperrband sichern, sodass Unbefugte ihn nicht betreten können.
- Bei den Arbeiten stets geeignete Schutzkleidung tragen (Arbeitshandschuhe, Staubschutzmaske, Schutzbrille, rutschfeste Schuhe etc.).
- Leitern stets auf einer stabilen Fläche mit ausreichend Halt aufstellen.
- Die Glasschiebewand muss auf einem ebenen, stabilen Fundament oder Untergrund montieren werden. Achten Sie darauf, dass alle Befestigungsmittel ausreichend angezogen sind. Dies regelmäßig kontrollieren.
- Die Art des Befestigungsmaterials der Ober- und Unterschienen und der U-Profile des Wandanschlusses hängt vom Untergrund ab (Stahl, Beton oder Holz). Die Befestigungsmittel gehören nicht zum Lieferumfang, sondern sind vom Installateur auszuwählen.
- In der Unterschiene können sich Verunreinigungen ansammeln. Im Hinblick auf eine lange Lebensdauer ist es wichtig, die Schienen von Verschmutzung sauber zu halten.
- Vor der ersten Benutzung muss die Glasschiebewand gründlich mit sauberem Wasser abgespült werden.
- Zum Reinigen und Waschen ausreichend Wasser und einen Schwamm benutzen. Verwenden Sie ausschließlich pH-neutrale Reinigungsmittel und keine Säuren oder Laugen. Zum Entfernen von fettigen Verschmutzungen sind Lösungsmittel (Spülmittel und Glasreiniger) erlaubt.
- Achten Sie darauf, dass Sie weder Finger noch andere Körperteile zwischen den Glaspaneelen oder anderen Bauteilen einklemmen.
- Bei der Entsorgung der Glasschiebewand sind die vor Ort geltenden Vorschriften und Gesetze zu beachten.
- Wir übernehmen keinerlei Haftung für Schäden oder Verletzungen infolge der Nichteinhaltung oder mangelhaften Einhaltung der Sicherheitsvorschriften und -anweisungen in dieser Anleitung oder infolge von Fahrlässigkeit bei der Montage, Verwendung und Pflege des Produktes und eventueller Accessoires. Wir übernehmen keinerlei Verantwortung für Schäden gleich welcher Art.



3. Produktbeschreibung

Die Fiano-Glasschiebewände eignen sich hervorragend als Abschluss von Terrassenüberdachungen, Veranden, Gartenhäuser, Blockhütten, Balkone, etc.

Die Fiano-Glasschiebewand wird aus Glaspaneelen und einer Ober- und Unterschiene aus Aluminium aufgebaut. Die Glaspaneele können in einer 2-, 3-, 4-, 5- oder 6-spurigen Schiene nach links und rechts geschoben werden.

Das System ist mit einer Laufwagenführung ausgestattet. Diese besteht aus einem Aluminium-H-Profil an der Unterseite jedes Glaspaneels mit Laufwagen samt Kunststoff-Laufrädern, die auf der Bodenschiene laufen. Dank der höhenverstellbaren Laufwagen können die Glaspaneele perfekt eingestellt werden.

Die 60 mm hohe obere Führungsschiene ist links und rechts von den Gläsern mit Bürstenprofilen ausgestattet, die eine stabile Führung gewährleisten. Die nur 25mm hohe untere Führungsschiene verfügt über herausnehmbare Führungslaufschienen. In der Bodenschiene sind Abflussschlitze angebracht, durch die das Regenwasser aus der Schiene abfließen kann.

Die Glaspaneele sind aus gehärtetem 10 mm Sicherheitsglas mit elegant geschliffenen Kanten hergestellt. Die Standard-Glaspaneele sind in einer Einbauhöhe von 200-250 cm und einer Breite von 64, 82, 98 oder 104 cm erhältlich.

Die Glasschiebewände können optional mit Griffmuscheln und Mitnehmern versehen werden, sodass beim Schließen der Glasschiebewand alle Paneele automatisch mitgezogen werden. Die Mitnehmer lassen sich im H-Profil variabel einbauen, sodass die Überlappung jedes Paneels individuell angepasst werden kann.

Details

Farben	Struktur Verkehrsweiß (RAL9016), Cremeweiß (RAL9001), Struktur Anthrazit (RAL7024), Struktur Schwarz (RAL9005)
Glas	10 mm gehärtetes ESG-Sicherheitsglas
Anzahl Spuren	2/3/4/5/6-läufige-Führungsschienen (41, 60, 79, 98 oder 117 mm breit)
Aufteilung	1-seitig / 2-seitig asymmetrisch / 2-seitig symmetrisch
Glaspaneelebreite*	64, 82, 98 oder 104cm
Glashöhen*	200, 210, 215, 220, 225, 230, 240 und 250cm

* Dies sind die Standard-Gläser, bei uns sind auch maßgefertigte Gläser erhältlich.

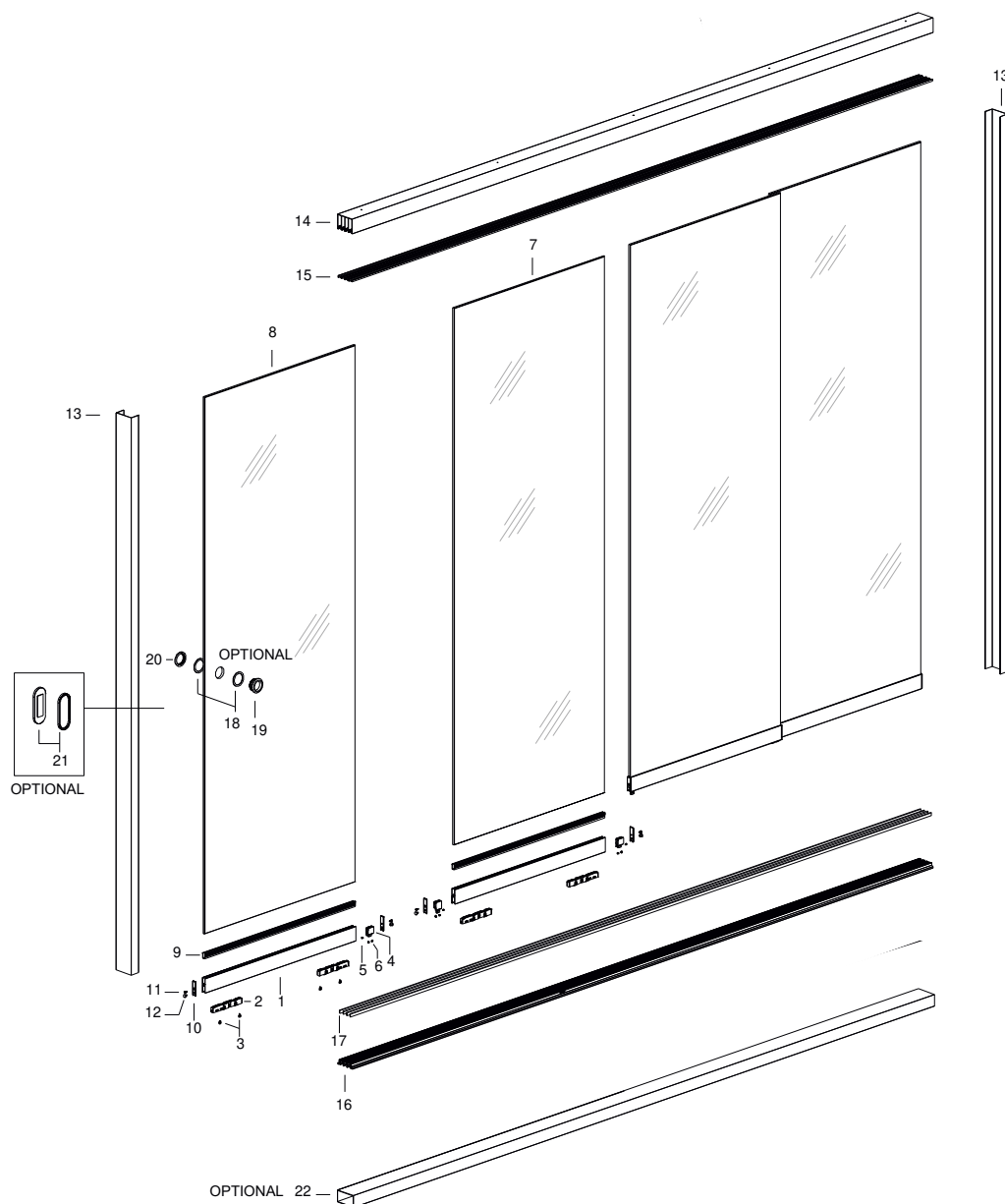
Die Art des Befestigungsmaterials der Ober- und Unterschienen und der U-Profile des Wandanschlusses hängt vom Untergrund ab (Stahl, Beton oder Holz). Die Befestigungsmittel gehören nicht zum Lieferumfang, sondern sind vom Installateur auszuwählen.

Mithilfe eines Vierkantrohrs und/oder von U-Profilen (horizontal/vertikal) kann der Einbaubereich absolut waagrecht ausgerichtet werden. Sowohl das Vierkantrohr als auch die U-Profile sind optional erhältlich.



4. Bauteile

4.1 Explosionszeichnung



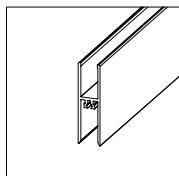
4.2 Prüfung der Lieferung

In dieser Anleitung wird eine einseitige Fiano-Glasschiebewand mit 4 Glaspaneelen, Mitnehmern und einer Überlappung von 40 mm auf einer 4-spurigen Schiene mit den Beispielmaßen 3,16 x 2,2 m (B x H) beschrieben. Dieses Beispiel dient lediglich zur Veranschaulichung. Typ und Anzahl der gelieferten Bauteile hängen von Ihrer Bestellung ab. **Achtung:** Überprüfen Sie Umfang und Qualität der Lieferung stets sorgfältig anhand des Lieferscheins. Eventuelle sichtbare Mängel sind innerhalb von 7 Tagen nach Lieferung schriftlich zu melden.

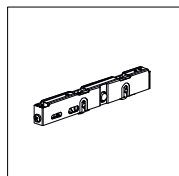


4.3 Teileliste

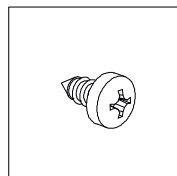
Überprüfen Sie Umfang und Qualität der Lieferung sorgfältig anhand des Lieferscheins.



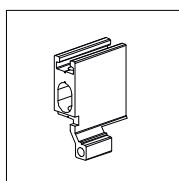
01. H-Profil



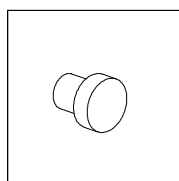
02. Laufwagen



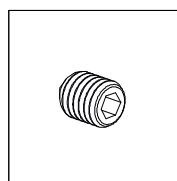
03. Bohrschraube



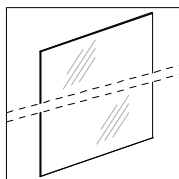
04. Mitnehmer
(optional)



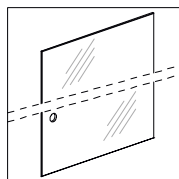
05. Gummikappe
Mitnehmer
(optional)



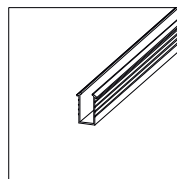
06. Madenschraube
für Mitnehmer
(optional)



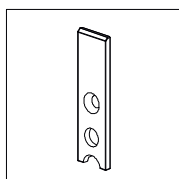
07. Glaspaneel



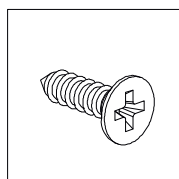
08. Glaspaneel
mit Griffbohrung



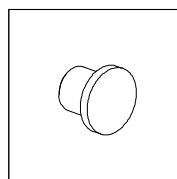
09. U-Gummi



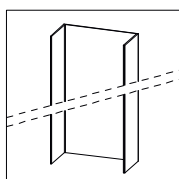
10. Abdeckkappe
H-Profil



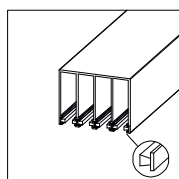
11. Schraube 4,2 x 16
Phillips



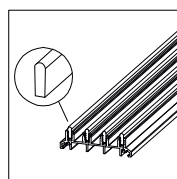
12. Gummikappe
H-Profil



13. U-Profile für Wand-
anschluss und Ausgleich
von Bodenunebenheiten
(optional)



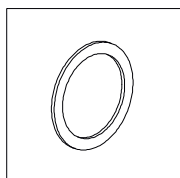
14. Oberschiene
15. Bürstenprofile



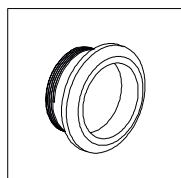
16. Unterschiene
17. Herausnehmbare
Führungslaufschiene



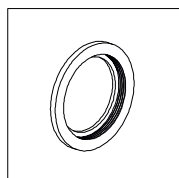
Optionales Zubehör:



18. Gummidichtungsring
Griffmuschel

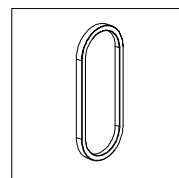


19. Einschraubbare
Griffmuschel
Außenseite

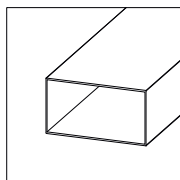


20. Einschraubbare
Griffmuschel
Innenseite

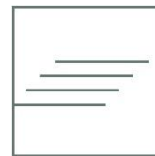
oder



21. Aluminium-
Griffmuscheln zum
Aufkleben mit 3M
Kleband



22. Vierkantrohr für
Fundament



5. Vorbereitung auf die Montage

5.1 Montagebedingungen

Untergrund & lichtetes Maß

- Für den Aufbau der Glasschiebewand wird eine ebene, stabile Fläche benötigt.
- Die Glasschiebewand benötigt ein stabiles Fundament, welches zum Beispiel durch Streifenfundamente, Punktfundamente mit Vierkantrrohr oder Betonplatten bereitgestellt werden kann.
- Der Ort, an dem die Glasschiebewand installiert werden soll, muss baufertig und frei von Hindernissen sein (Gartenmöbel, Blumenkästen und dgl.), sodass die Monteure ungehindert arbeiten können.
- Der Boden muss frei von Hindernissen wie Versorgungsleitungen (beispielsweise Stromkabel und dgl.) sein.
- Die Stelle, an der die Oberschiene angebracht werden soll, muss stabil, glatt und eben sein.

Abmessungen

- Glasschiebewände sind in Standard-Höhen von 2000-2500 mm erhältlich.

Schrauben und Bohren

- ESG-Glas darf **KEINESFALLS** gebohrt, geschliffen oder bearbeitet werden.
- In die Ober- und Unterschien im Abstand von jeweils ca. 70-90 cm Schraubenlöcher, \varnothing 4 mm, bohren. 100 mm vom Ende entfernt beginnen.
- Die Ober- und Unterschien mit Edelstahl-Senkkopfschrauben befestigen.



Achtung: Werden bereits fest eingeschraubte Schrauben weiter angezogen, kann der Schraubenkopf abreißen. Deswegen empfiehlt es sich, Schrauben stets mit passender Einstellung der Bohrmaschine vorsichtig anzuziehen.

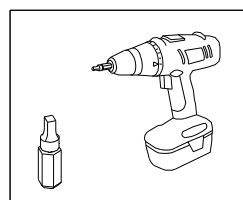
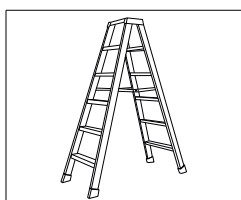
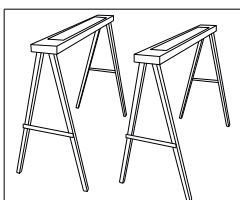
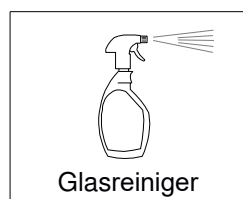
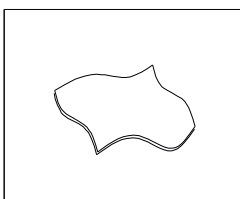
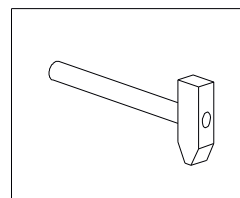
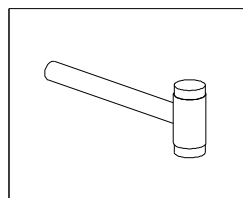
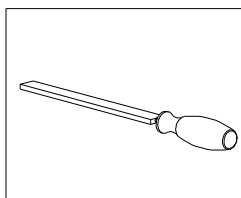
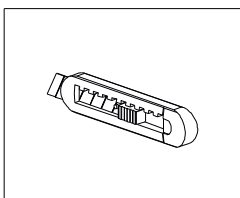
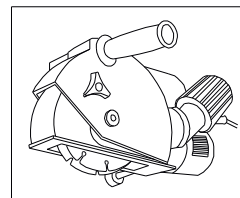
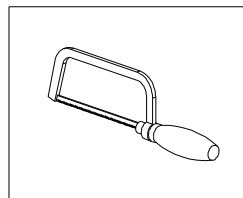
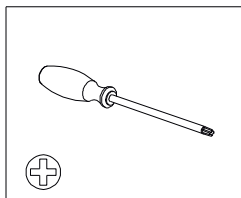
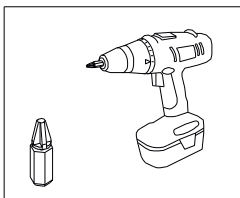
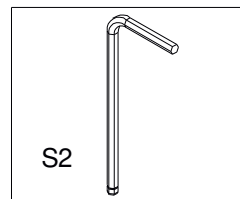
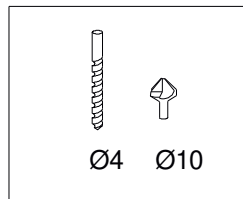
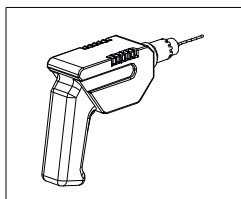
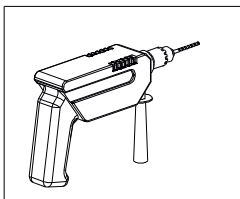
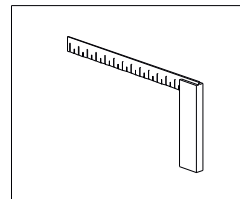
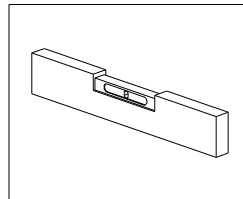
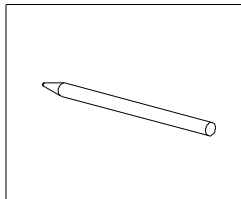
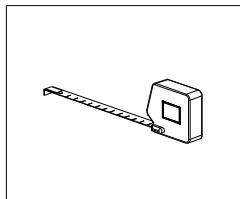
Schutzfolie entfernen

- Wir empfehlen die Schutzfolie der Aluminiumteile erst zum Schluss zu entfernen, um eventuelle Beschädigungen zu vermeiden.

Wird die Fiano-Glasschiebewand nicht gemäß den Richtlinien zusammengebaut und montiert, verfällt die Gewährleistung.



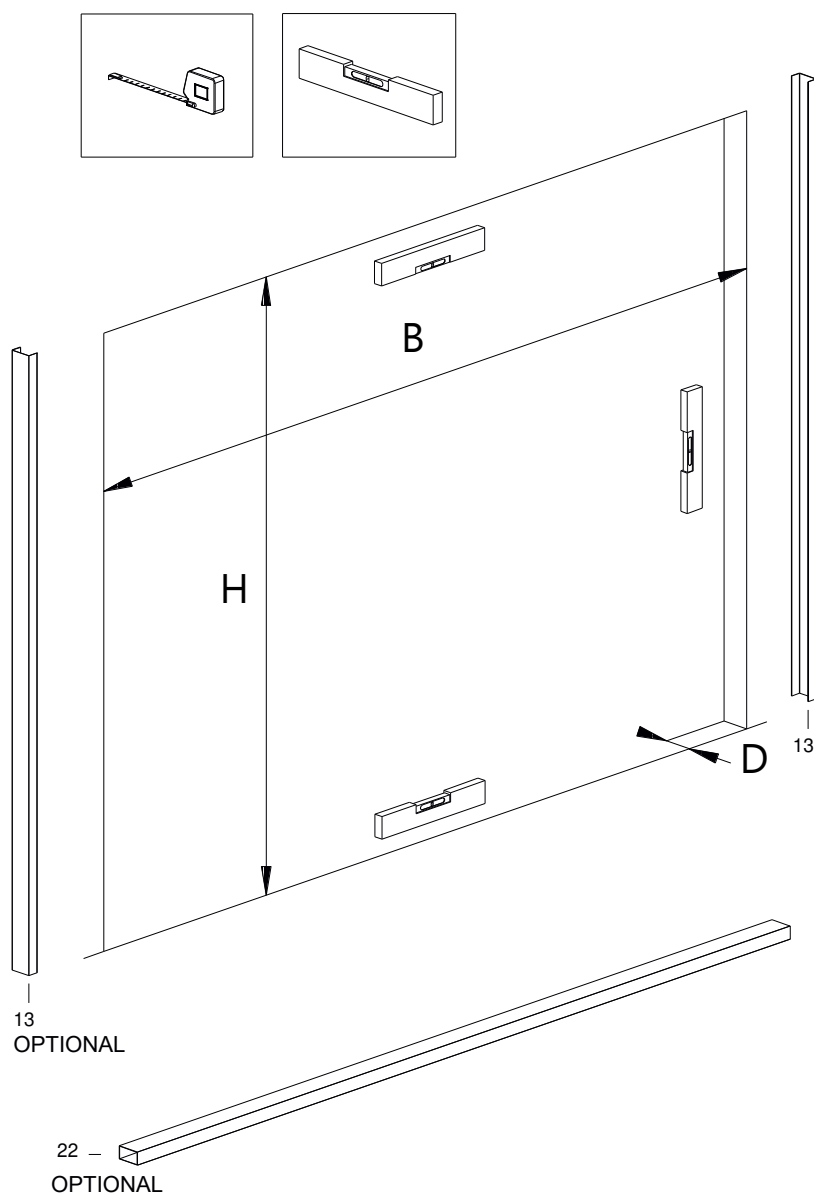
5.2 Werkzeuge und Zubehör





5.3 Ausmessung & Maßbestimmung

- Die lichten Maße kontrollieren.
- Stellen Sie sicher, dass die Einbauflächen absolut waagrecht/senkrecht verlaufen. Um Unebenheiten auszugleichen können Vierkantrohre oder U-Profile verwendet werden.
- Stellen Sie sicher, dass der Boden stabil und tragfähig ist. Dies kann durch die Verwendung von Vierkantrohren (mit Punktfundamenten), Streifenfundamenten oder Steinplatten erreicht werden.



B: Einbaubreite

H: Einbauhöhe

D: Dicke/Breite der seitlichen Auflagefläche auf Wand, Fassade oder Pfosten



5.3.1 Höhenmaße

Unten finden Sie eine Ausgleichstabelle für die Höhenmaße (ohne der optionalen Mitnehmer).
Ausgehend von der lichten Höhe sind die folgenden Abmessungen möglich.

ACHTUNG: dies sind theoretische Maßangaben!

Lichte Höhe	Standard	+ U-Profil	+ 60er Vierkantrohr
2000 mm	1980 mm bis 2025 mm	bis 2055 mm	bis 2085 mm
2100 mm	2080 mm bis 2125 mm	bis 2155 mm	bis 2185 mm
2150 mm	2130 mm bis 2175 mm	bis 2205 mm	bis 2235 mm
2200 mm	2180 mm bis 2225 mm	bis 2255 mm	bis 2285 mm
2250 mm	2230 mm bis 2275 mm	bis 2305 mm	bis 2235 mm
2300 mm	2280 mm bis 2325 mm	bis 2355 mm	bis 2385 mm
2400 mm	2380 mm bis 2425 mm	bis 2455 mm	bis 2485 mm
2500 mm	2480 mm bis 2525 mm	bis 2555 mm	bis 2585 mm

5.3.2 Überlappungsmaße

Die Überlappung der Glaspaneele kann, abgeleitet von der Gesamtbreite der Glasschiebewand, die sich aus 4 festen Paneelbreiten (640 mm, 820 mm, 980mm und 1040 mm) ergibt, variabel eingestellt werden.

Achtung!

Für die Berechnung der Überlappung müssen 85 mm von der gemessenen Tageslichtbreite abgezogen werden, wenn die Seiten- oder Mittelverschluss der Fiano Glasschiebewand verwendet wird.

Beispielberechnung: Lichte Breite: 4000 mm
 Bei Verwendung von Seiten- oder Mittelverschluss: 4000-85=3915mm

Option: 1. Ohne Verschluss 640-mm-Paneele x 7 = 4.480-4000 = 480 / 6 = 80 mm Überlappung.
 Mit Verschluss 640-mm-Paneele x 7 = 4.480-3915 = 565 / 6 = 94 mm Überlappung.

Option: 2. Ohne Verschluss 820-mm-Paneele x 5 = 4.100-4000 = 100 / 4 = 25 mm Überlappung.
 Mit Verschluss 820-mm-Paneele x 5 = 4.100-3915 = 185 / 4 = 46 mm Überlappung.

Achtung:

- Wenn die optionalen Mitnehmer verwendet werden, sind **mindestens 38 mm Überlappung** notwendig.
- Bei einer Glasschiebewand mit Mittelverschluss (2 Paneele schließen auf 1 Spur aneinander an), werden **mindestens 54 mm Überlappung** benötigt.

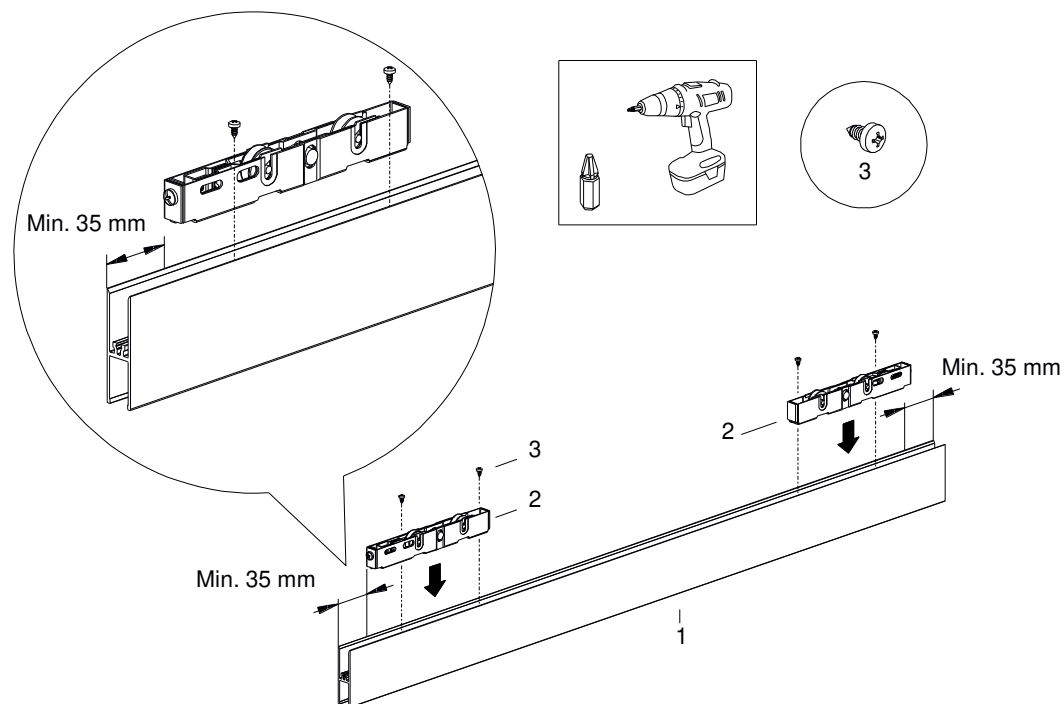


6. Montage

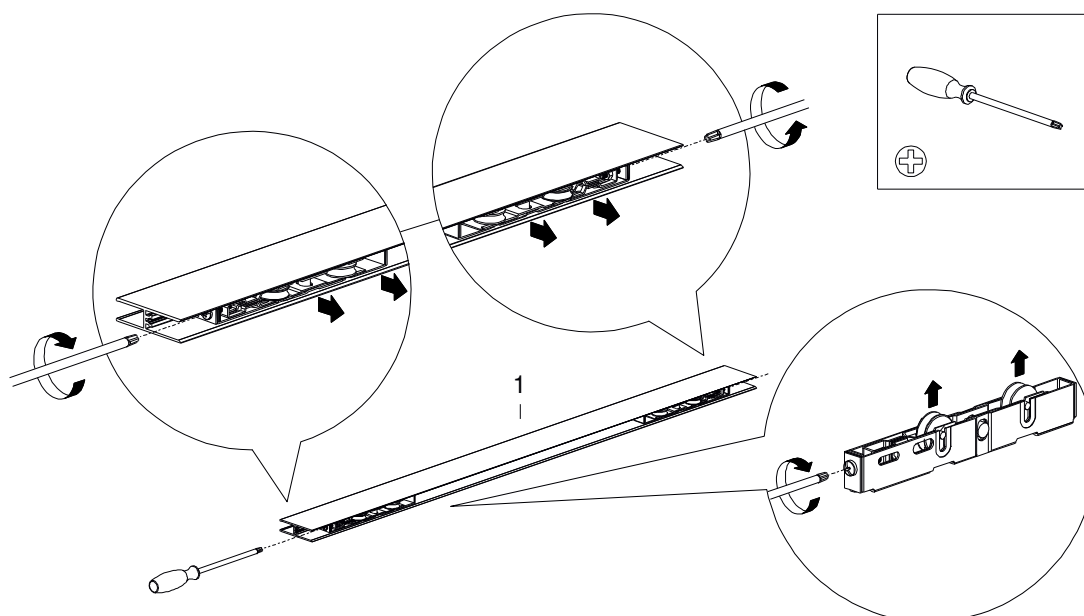
6.1 Vormontage der Laufwagen in den H-Profilen

1. Das H-Profil mit der Unterseite nach oben legen. Die Laufwagen mindestens 35 mm von der Seite entfernt in das H-Profil setzen. Achten Sie darauf, dass die Stellschrauben an der Seite der Laufwagen nach außen gerichtet sind.

Die Laufwagen mit Rundkopf-Bohrschrauben 3,9 x 6,5 im H-Profil festschrauben.



2. Die Laufräder mittels Seitlicher Stellschrauben drei Viertel herausdrehen.





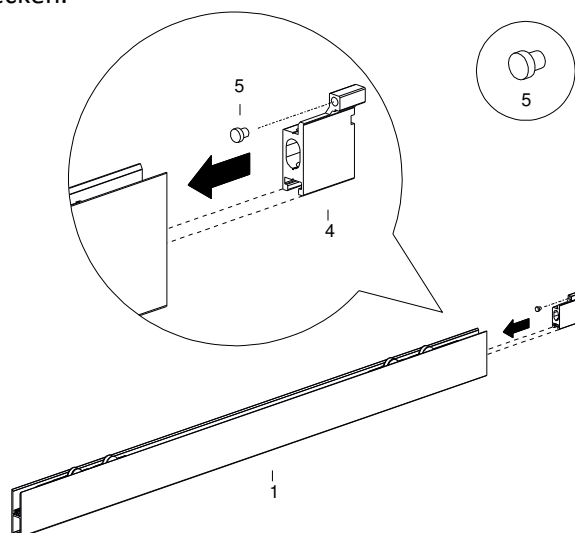
6.2 Vormontage der Mitnehmer in den H-Profilen (Option)

Die Glasschiebewände können optional mit Mitnehmern versehen werden, sodass beim Schließen der Glasschiebewand alle Paneele automatisch mitgezogen werden.

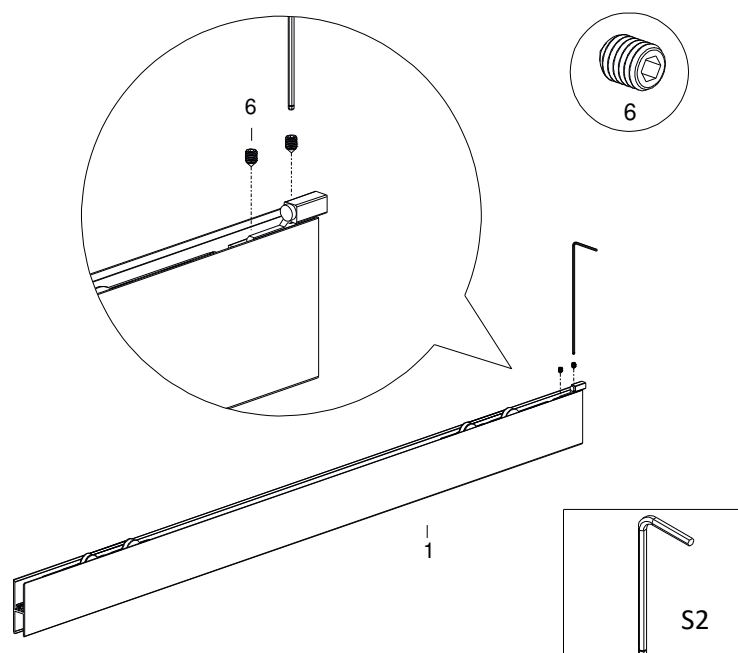
Die Mitnehmer lassen sich im H-Profil variabel einbauen, sodass die Überlappung jedes Panels individuell eingestellt werden kann.

In dieser Anleitung wird die Situation beschrieben, in der sich die Paneele beim Schließen der Glasschiebewand mitverschieben. Die Überlappung der Paneele beträgt 40 mm.

1. Das H-Profil mit der Unterseite nach oben legen. Beim ersten und letzten Paneel einen Mitnehmer seitlich in das H-Profil schieben. Die Gummikappe (Stoßdämpfer) in die runde Öffnung im Mitnehmer stecken.

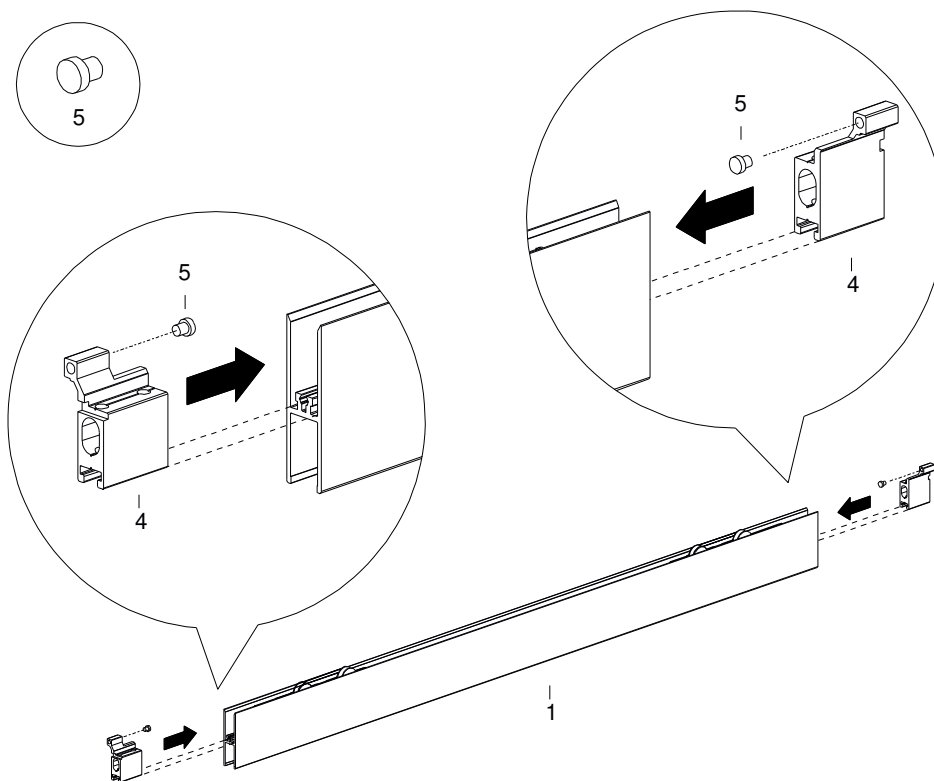


2. Die Madenschraube in der Mitte des Mitnehmers mit dem Inbusschlüssel festziehen.

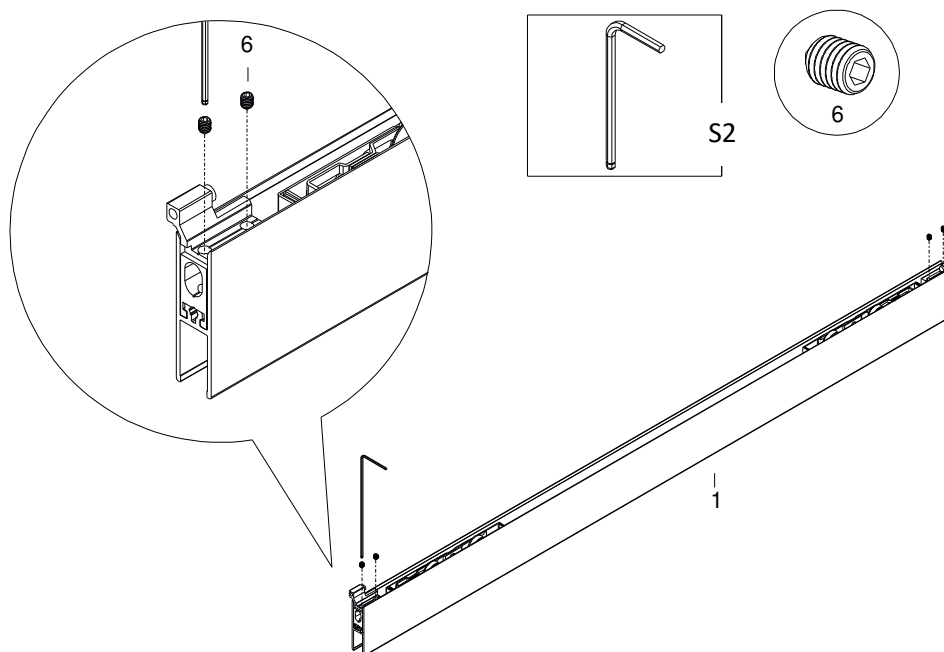




3. Bei den dazwischenliegenden Paneelen jeweils zwei Mitnehmer seitlich in das H-Profil schieben. Die Gummikappen (Stoßdämpfer) in die runden Öffnungen der Mitnehmer pressen.



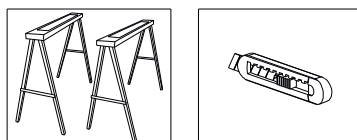
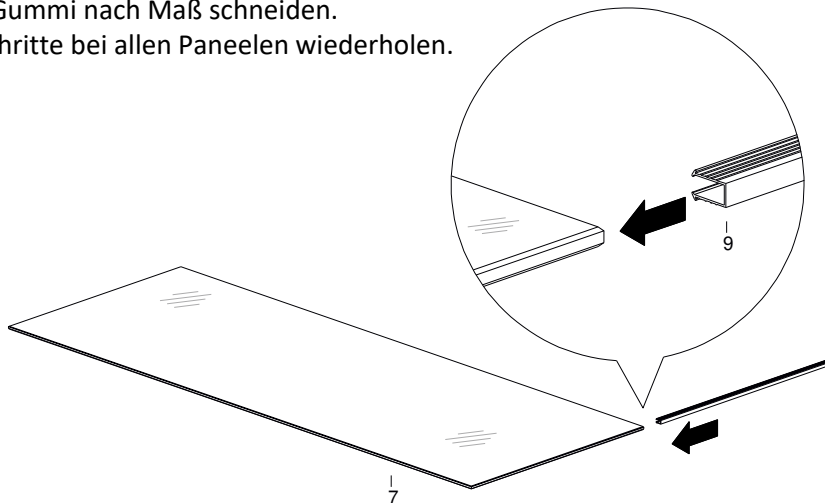
4. Die Madenschrauben der Mitnehmer mit dem Inbusschlüssel festziehen.





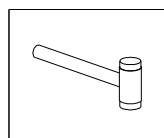
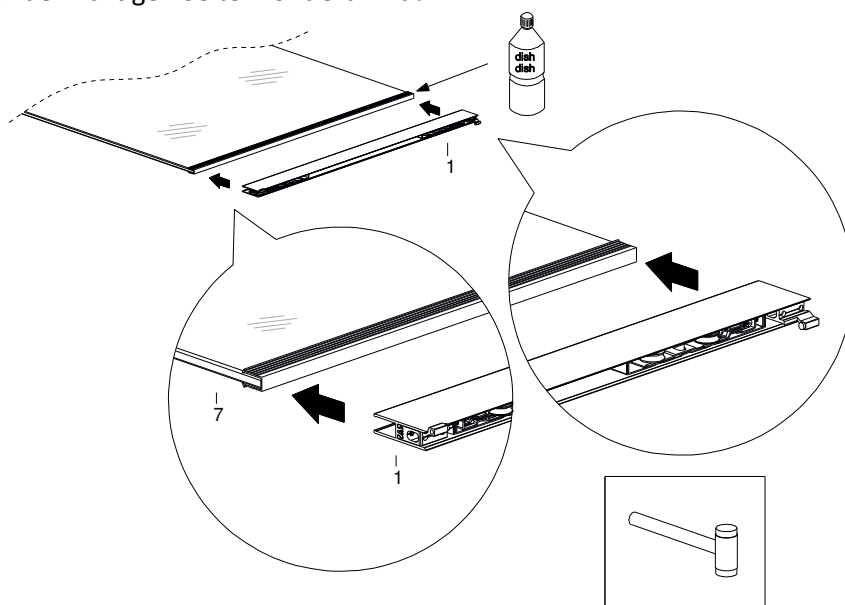
6.3 Vormontage des Glaspaneels

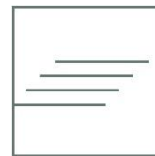
1. Das Glaspaneel in Arbeitshöhe stabil und horizontal ablegen (z.B. auf Tisch oder Böcken).
 2. Den U-Gummi über die gesamte Unterkante des Glaspaneels schieben.
 3. Das Gummi nach Maß schneiden.
- Diese Schritte bei allen Paneelen wiederholen.



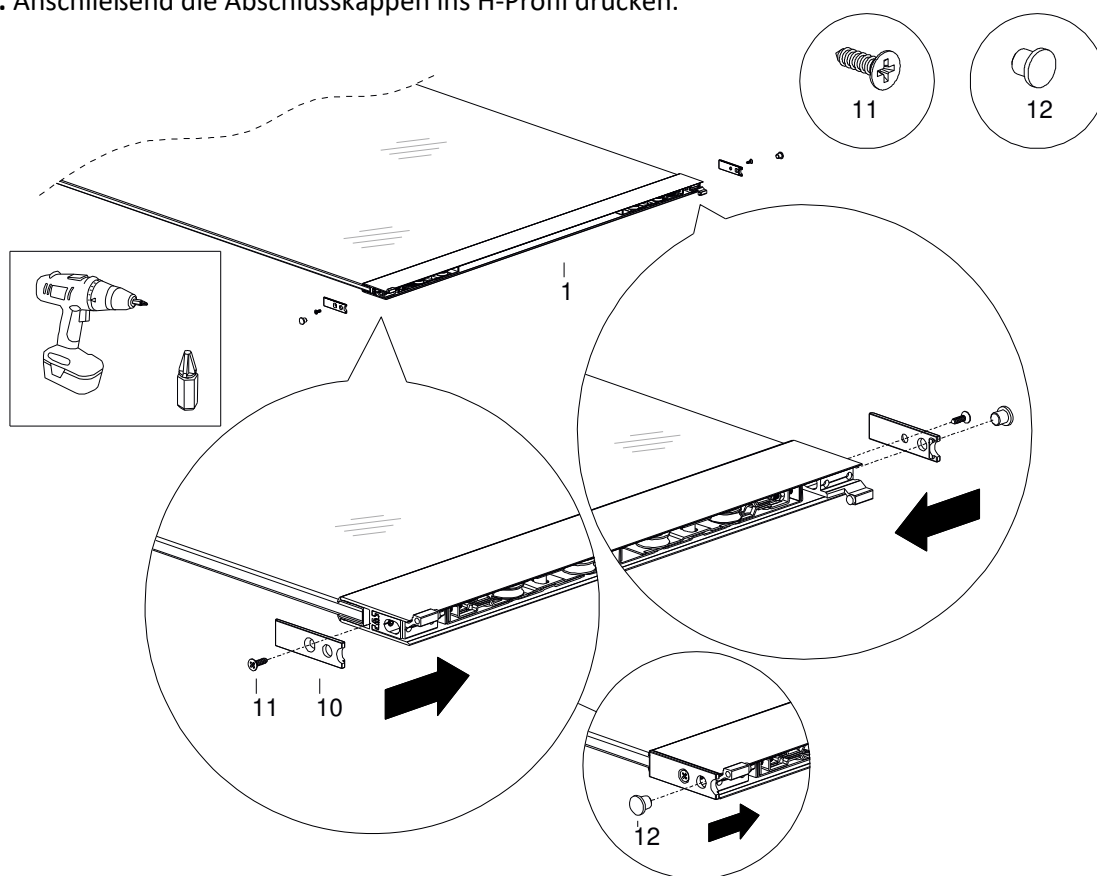
4. Auf der Außenseite des U-Gummis Spülmittel oder Glasreiniger auftragen und gut verteilen.
 5. Das H-Profil mit der offenen Seite (Glasseite) auf den U-Gummi schieben (schlagen), bis es ganz auf dem U-Gummi ist.
- Diese Schritte bei allen Paneelen wiederholen.

Achtung: Achten Sie darauf, dass der Mitnehmer bei einem Glaspaneel mit Lochbohrung (optional) auf der richtigen Seite montiert wird!





6. Links und rechts die Abdeckkappe mit Edelstahlschrauben 4,2 x 16 am H-Profil befestigen.
7. Anschließend die Abschlusskappen ins H-Profil drücken.



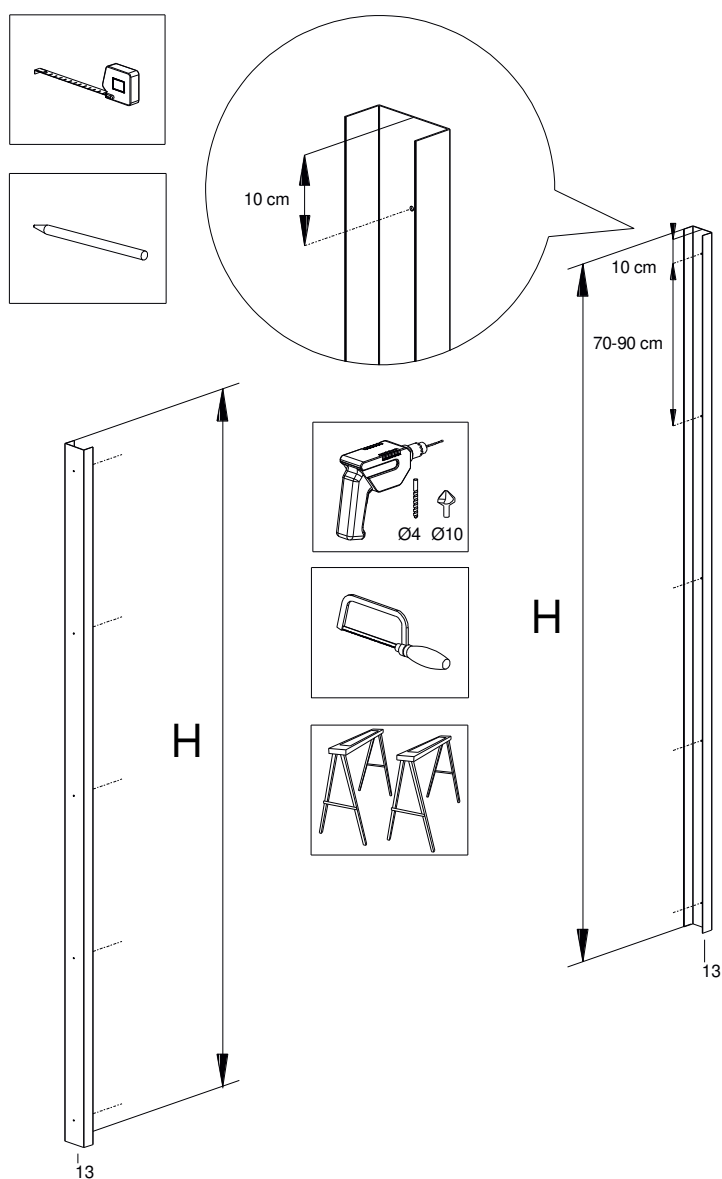


6.4 Montage der U-profile des Seitenanschlusses(option)

ACHTUNG: WENN KEINE U-PROFILE FÜR DEN SEITENANSCHLUSS VORHANDEN SIND, WEITER MIT SCHRITT 6.6 MONTAGE DER UNTER- UND OBERSCHIENEN.

6.4.1 Kürzen und Vorbohren der U-Profile

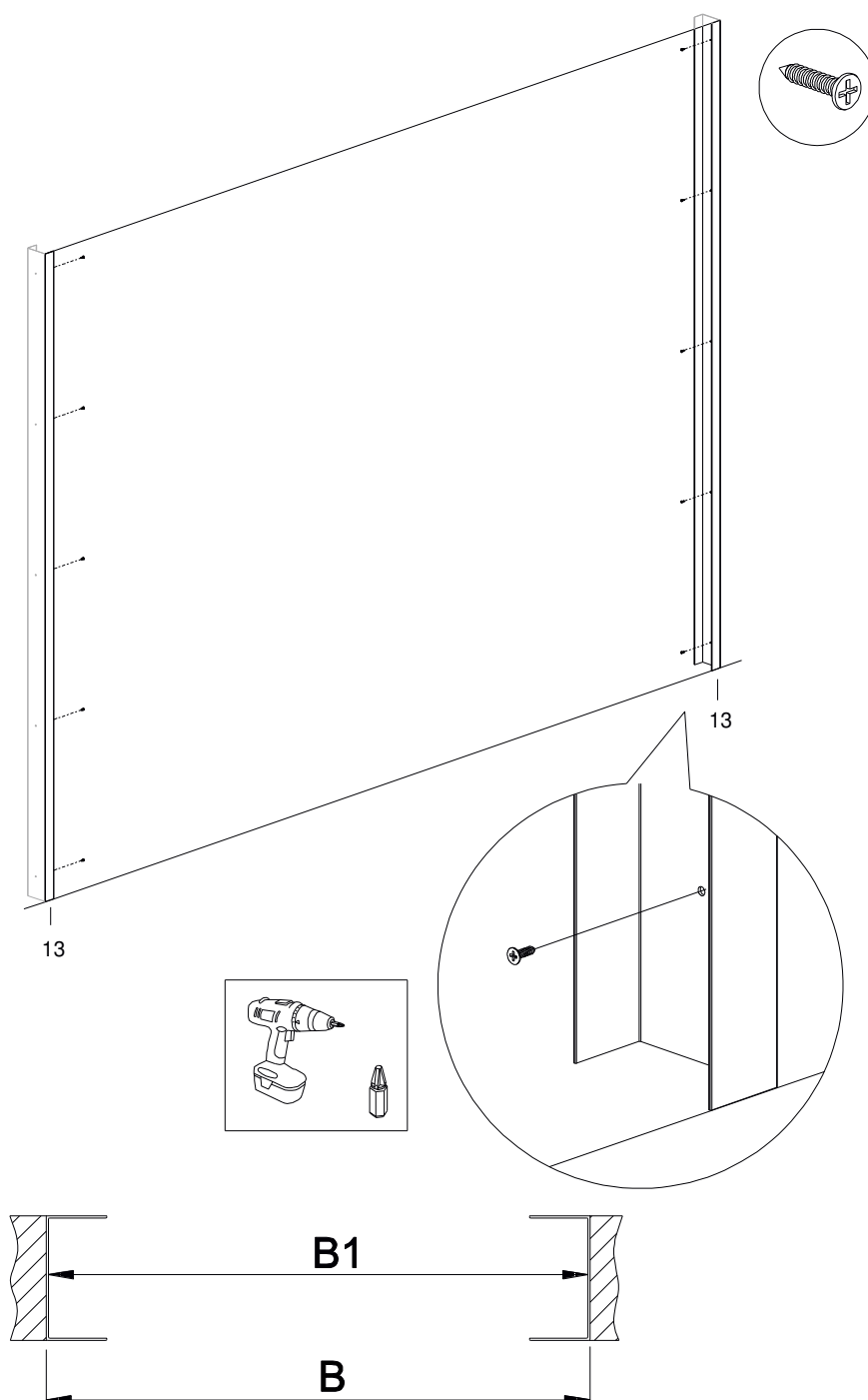
1. Die U-Profile horizontal auf Arbeitshöhe ablegen (auf einem Tisch oder auf Böcken).
2. Die lichte Einbauhöhe (H) messen und auf den U-Profilen anzeichnen.
3. Die U-Profile auf die richtige Länge absägen.
4. In der Mitte der U-Profile Bohrlöcher im Abstand von jeweils ca. 70-90 cm anzeichnen. Halte 10 cm Abstand zu den Enden der U-Profile ein.
5. Bohre die Löcher mit einem 4-mm-Bohrer.





6.4.2 Montage der U-Profile

1. Die U-Profile in der lichten Öffnung an die Wand oder einen Pfosten stellen.
2. Stellen Sie sicher, dass die U-Profile in einer waagerechten Linie stehen.
3. Die U-Profile an der Wand oder am Pfosten festschrauben. Die Art des Befestigungsmaterials hängt vom Untergrund ab (Stahl, Beton oder Holz).
4. Anschließend das Maß B1 für die Länge der Unter- und Oberschiene messen.

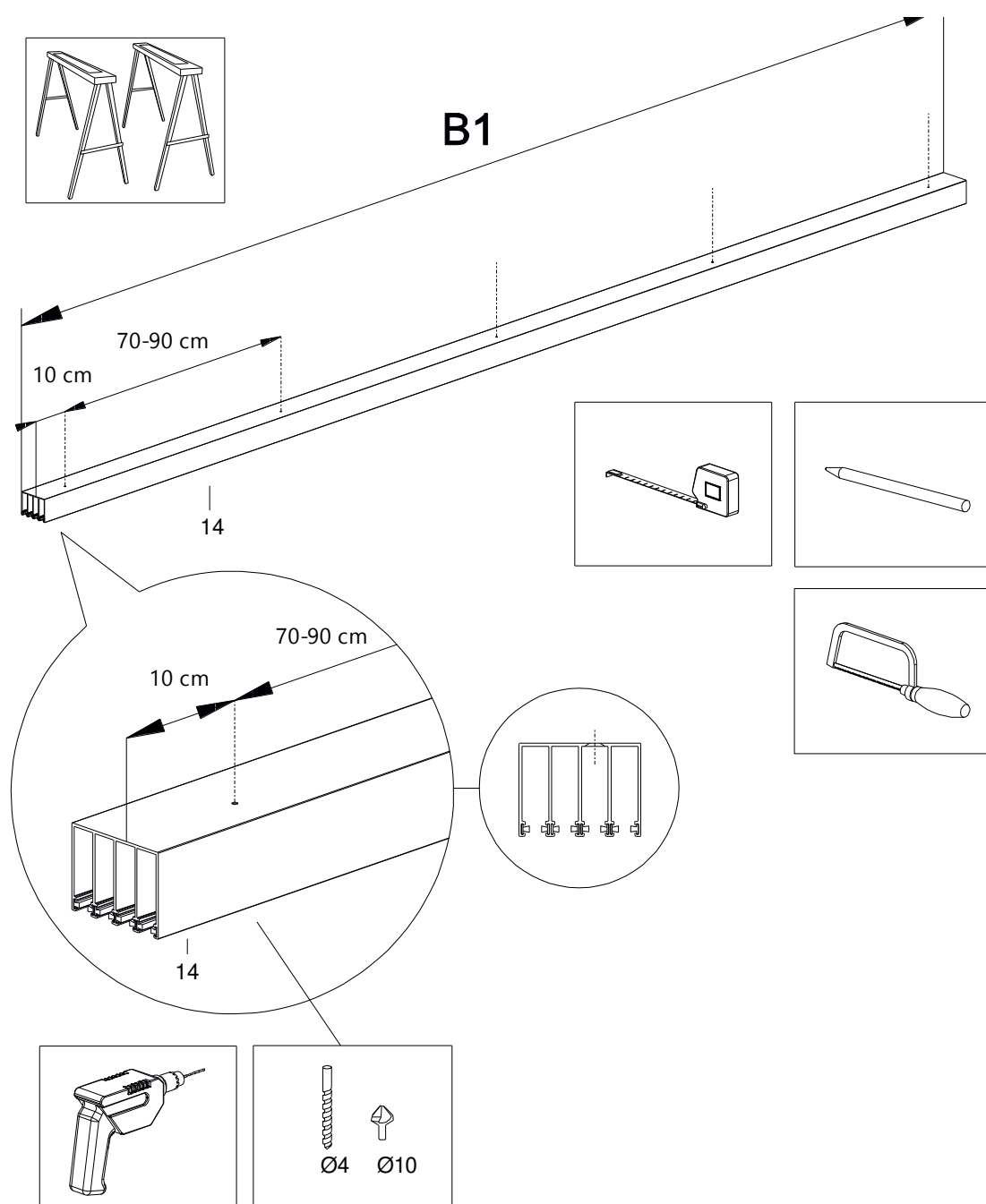




6.5 Montage der Unter- und Oberschienen in Kombination mit einem Seitenanschluss (option)

6.5.1 Kürzen und Vorbohren der Oberschiene

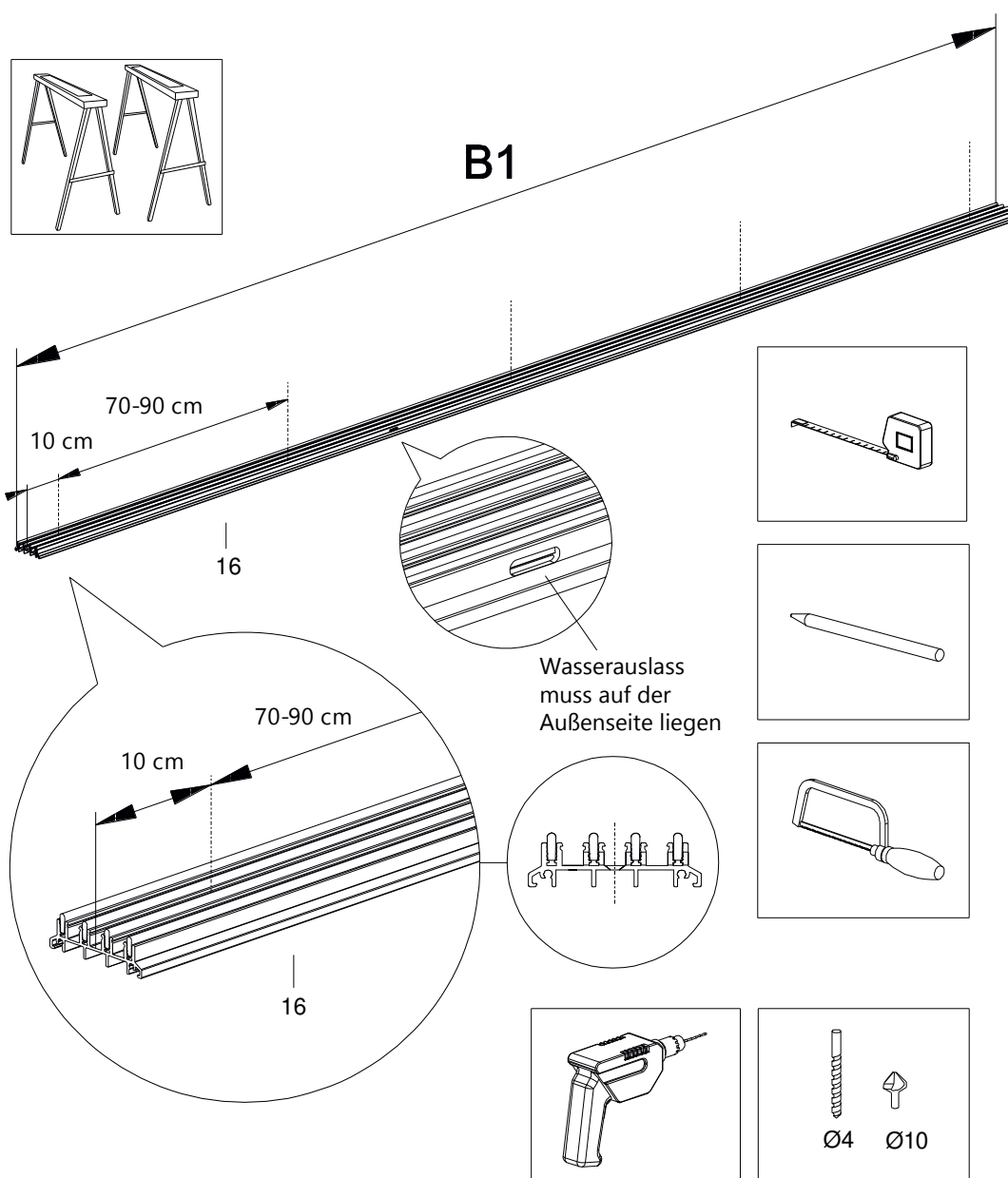
1. Die Oberschiene horizontal auf Arbeitshöhe hinlegen (auf einem Tisch oder auf Böcken).
2. Das Maß B1 (Einbaubreite zwischen den U-Profilen) oben in der lichten Öffnung messen und auf der Oberschiene anzeichnen.
3. Die Oberschiene auf die richtige Länge absägen.
4. Die Bohrlöcher in der Mitte des Profils (bei einer 4-spurigen Schiene in der Mitte der Spur!), 10 cm vom Ende entfernt und im Abstand von jeweils ca. 70-90 cm, anzeichnen. Die Löcher mit einem 4-mm-Bohrer bohren.





6.5.2 Kürzen und Vorbohren der Unterschiene

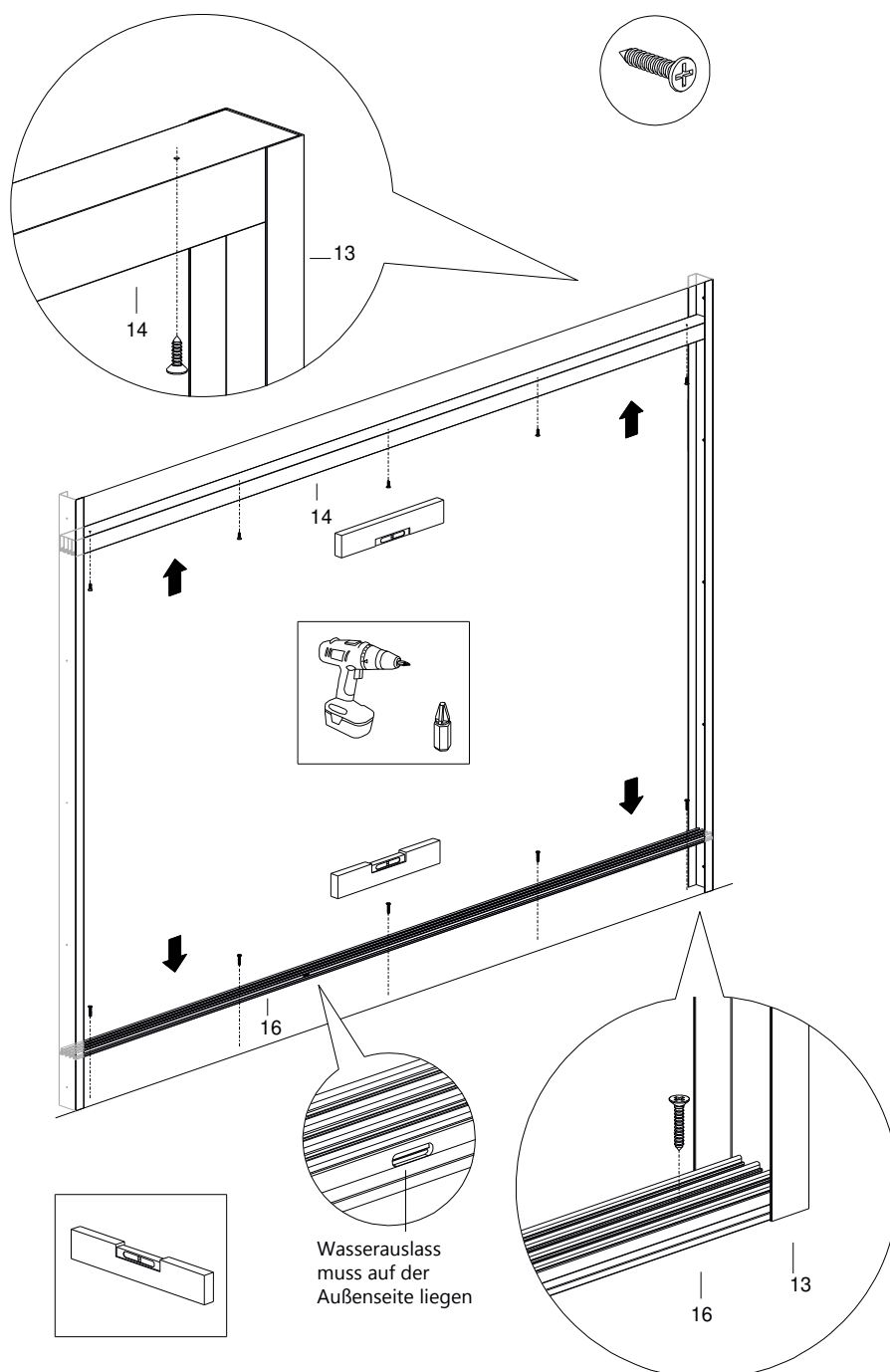
1. Die Unterschiene horizontal auf Arbeitshöhe hinlegen (auf einem Tisch oder auf Böcken).
2. Das Maß B1 (Einbaubreite zwischen den U-Profilen) unten in der lichten Öffnung messen und auf der Unterschiene anzeichnen.
3. Die Unterschiene auf die richtige Länge absägen.
4. Die Bohrlöcher in der Mitte des Profils (bei einer 3- oder 5-spurigen Schiene in der Mitte der Spur!), 10 cm vom Ende entfernt und im Abstand von jeweils ca. 70-90 cm, anzeichnen. Die Löcher mit einem 4 mm-Bohrer bohren.





6.5.3 Montage der Unter- und Oberschiene

1. Die Oberschiene zwischen die U-Profile setzen und an die Oberseite der lichten Öffnung schieben.
2. Stellen Sie sicher, dass die Oberschiene waagrecht ist.
3. Die Oberschiene an der Wand oder am Vierkantrohr festschrauben. Die Art des Befestigungsmaterials hängt vom Untergrund ab (Stahl, Beton oder Holz).
4. Die Unterschiene zwischen die U-Profile setzen und auf den Boden schieben.
- ACHTUNG:** Achten Sie darauf, dass der Schlitz des Wasserabflusses auf der Außenseite liegt.
5. Stellen Sie sicher, dass die Unterschiene waagrecht ist.
6. Die Unterschiene am Boden oder am Vierkantrohr festschrauben. Die Art des Befestigungsmaterials hängt vom Untergrund ab (Stahl, Beton oder Holz).

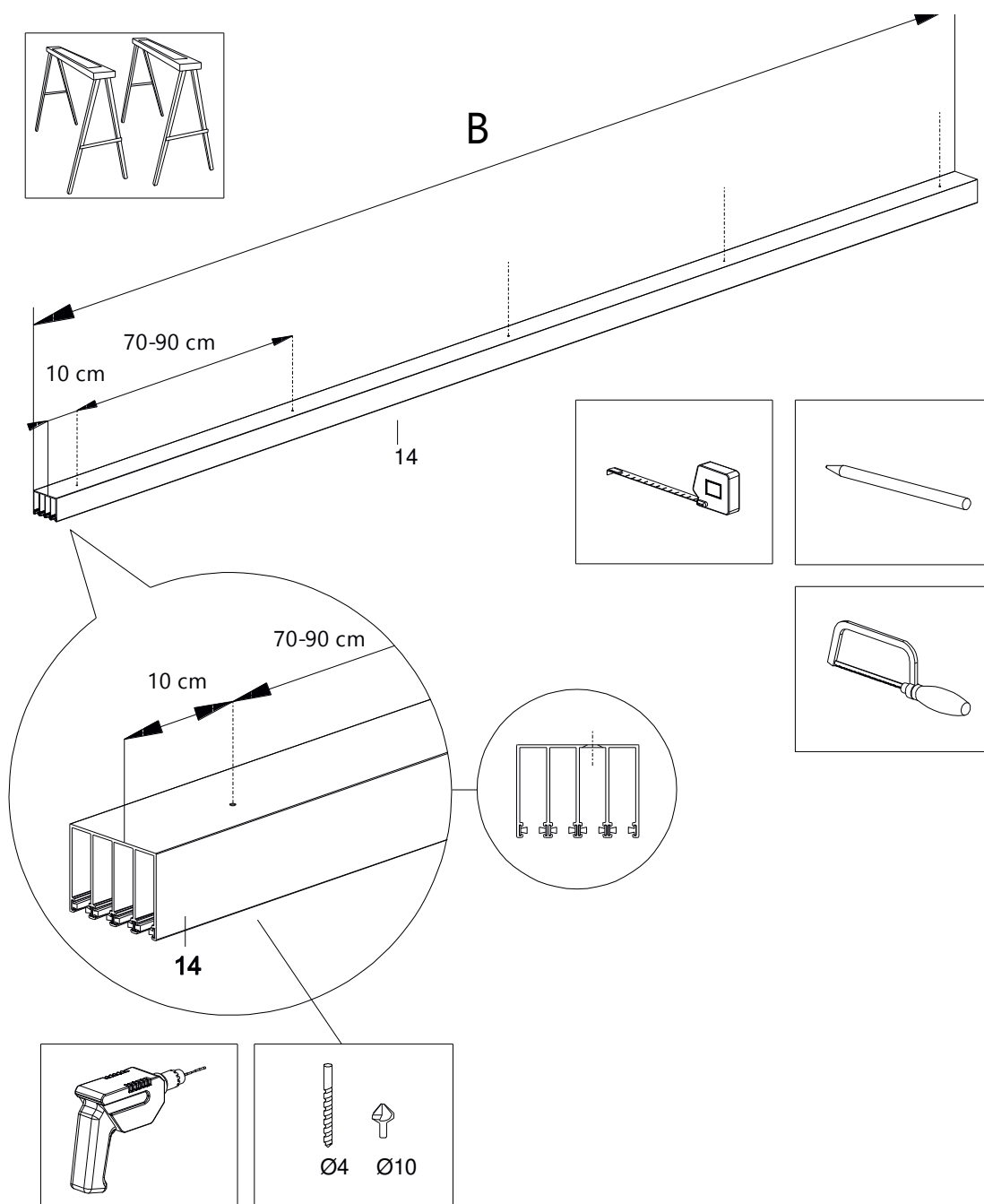




6.6 Montage der Unter- und Oberschienen

6.6.1 Kürzen und Vorbohren der Oberschiene

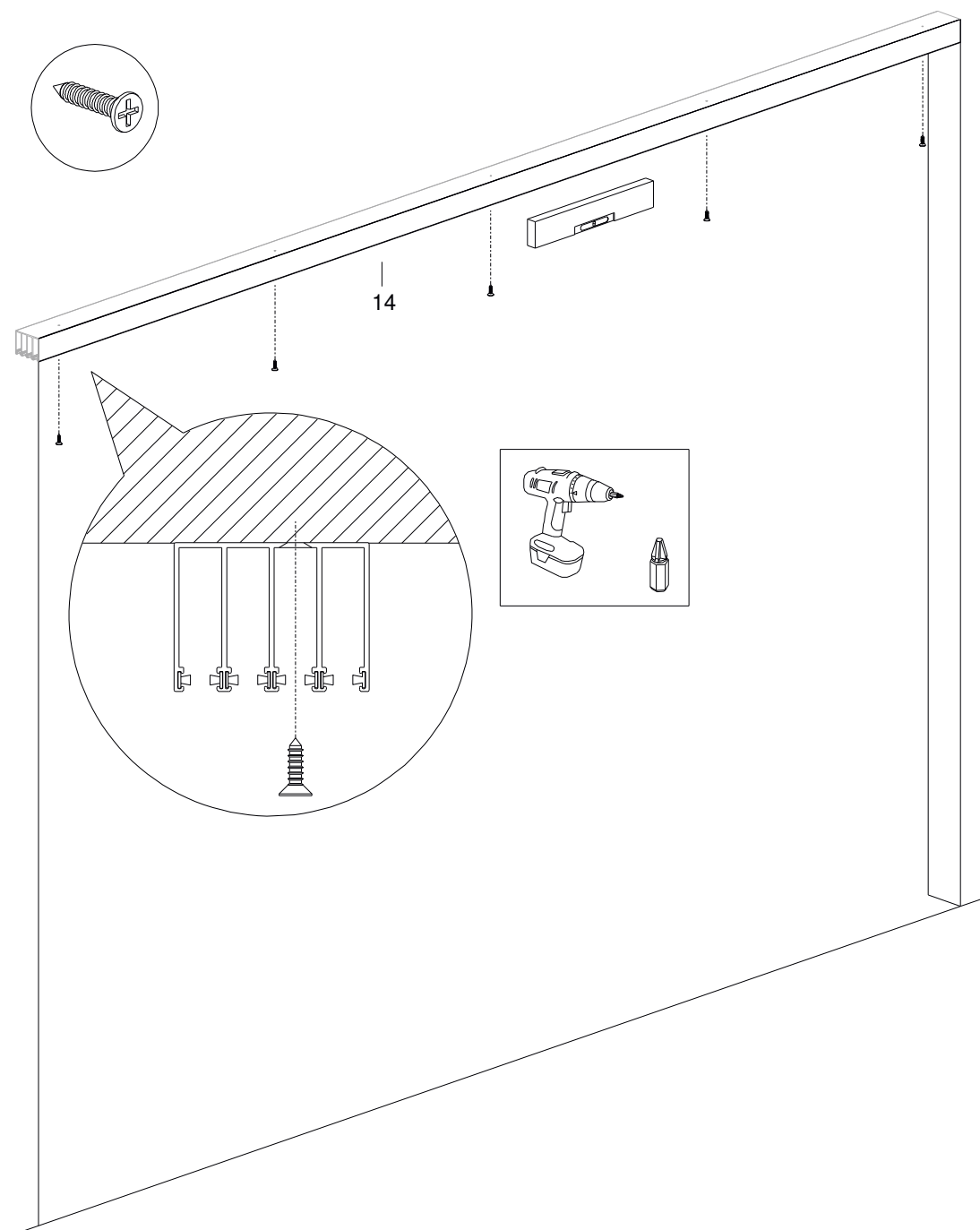
1. Die Oberschiene horizontal auf Arbeitshöhe hinlegen (auf einem Tisch oder auf Böcken).
2. Das Maß B (Einbaubreite) oben in der lichten Öffnung messen und auf der Oberschiene anzeichnen.
3. Die Oberschiene auf die richtige Länge absägen.
4. Die Bohrlöcher in der Mitte des Profils (bei einer 4-spurigen Schiene in der Mitte der Spur!), 10 cm vom Ende entfernt und im Abstand von jeweils ca. 70-90 cm, anzeichnen. Die Löcher mit einem 4mm-Bohrer bohren.

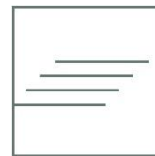




6.6.2 Montage der Oberschiene

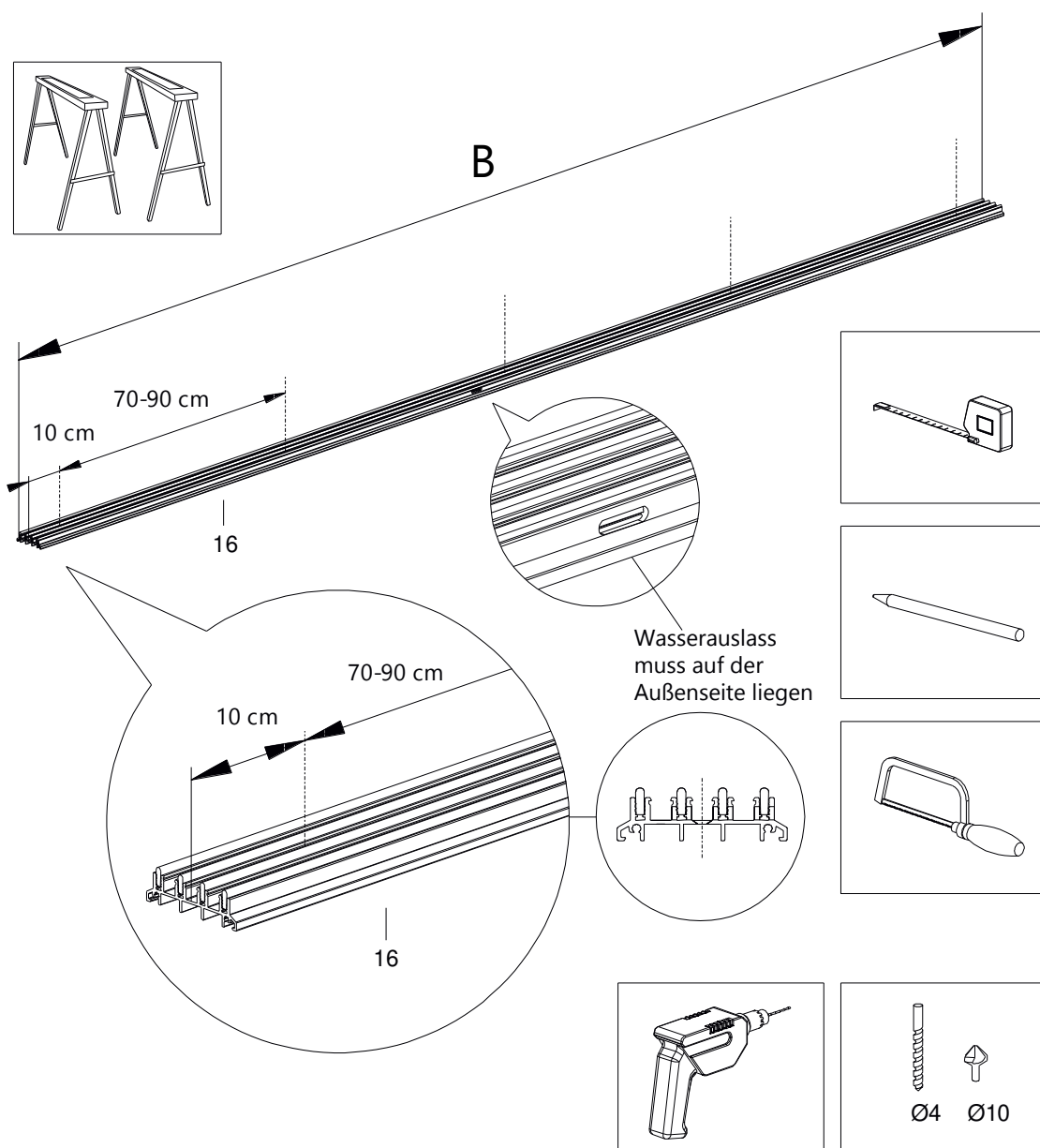
1. Die Oberschiene oben in die lichte Öffnung setzen.
2. Stellen Sie sicher, dass die Oberschiene waagrecht ist.
3. Die Oberschiene an der Decke oder am Vierkantrrohr festschrauben. Die Art des Befestigungsmaterials hängt vom Untergrund ab (Stahl, Beton oder Holz).





6.6.3 Kürzen und Vorbohren der Unterschiene

1. Die Unterschiene horizontal auf Arbeitshöhe hinlegen (auf einem Tisch oder auf Böcken).
2. Das Maß B (Einbaubreite) unten in der lichten Öffnung messen und auf der Unterschiene anzeichnen.
3. Die Unterschiene auf die richtige Länge absägen.
4. Die Bohrlöcher in der Mitte des Profils (bei einer 3- oder 5-spurigen Schiene in der Mitte der Spur!), 10 cm vom Ende entfernt und im Abstand von jeweils ca. 70-90 cm, anzeichnen. Die Löcher mit einem 4mm-Bohrer bohren.





6.6.4 Montage der Unterschiene

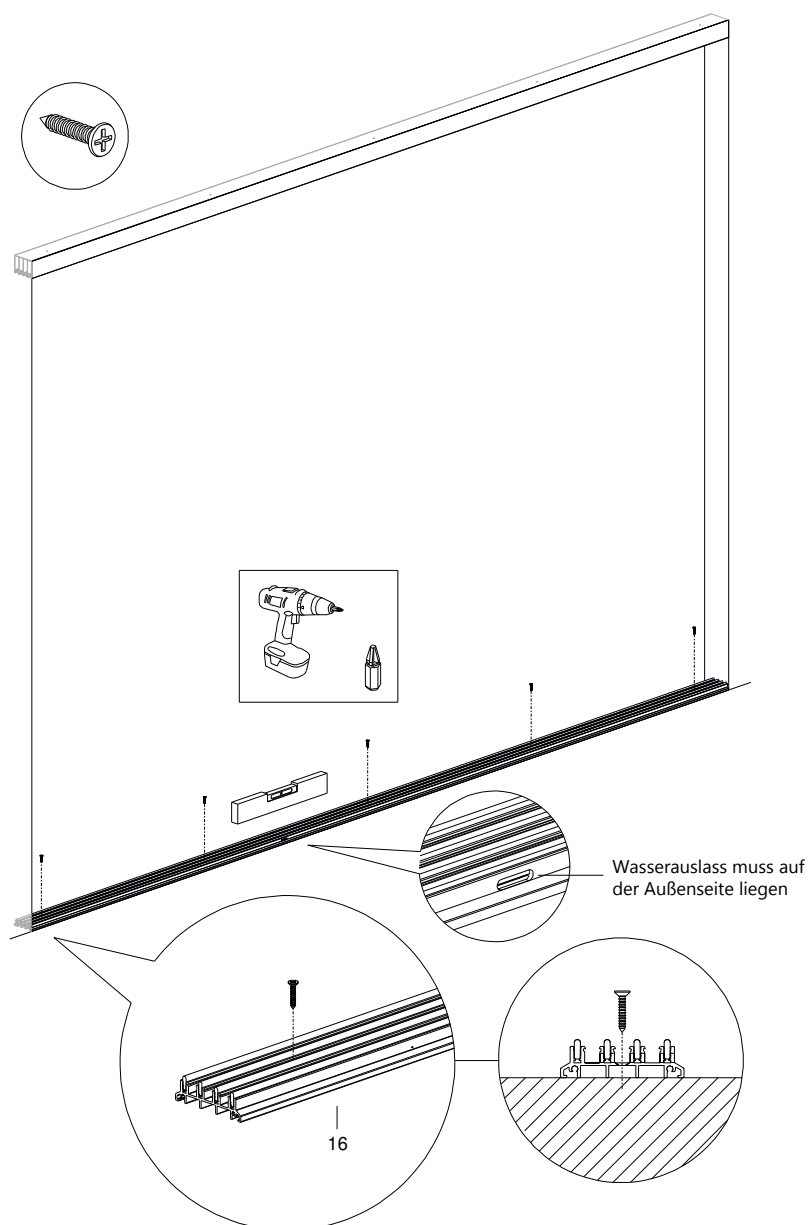
Achtung: Die Unterschiene braucht ein stabiles Fundament. Dies kann zum Beispiel ein Streifenfundament, Punktfundamente mit Vierkantrrohr oder Betonplatten sein.

1. Die Unterschiene in der lichten Öffnung auf den Boden legen.

ACHTUNG: Achten Sie darauf, dass die Schlitzte des Wasserabflusses auf der Außenseite liegen.

2. Stellen Sie sicher, dass die Unterschiene waagrecht und exakt parallel zur Oberschiene liegt.

3. Die Unterschiene am Boden oder am Vierkantrrohr festschrauben. Die Art des Befestigungsmaterials hängt vom Untergrund ab (Stahl, Beton oder Holz).



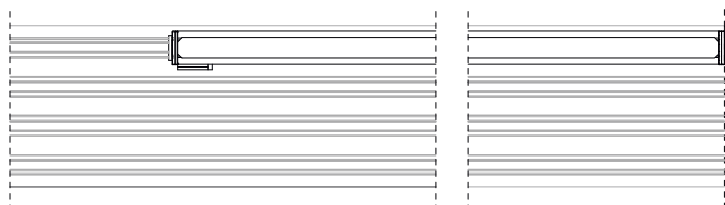
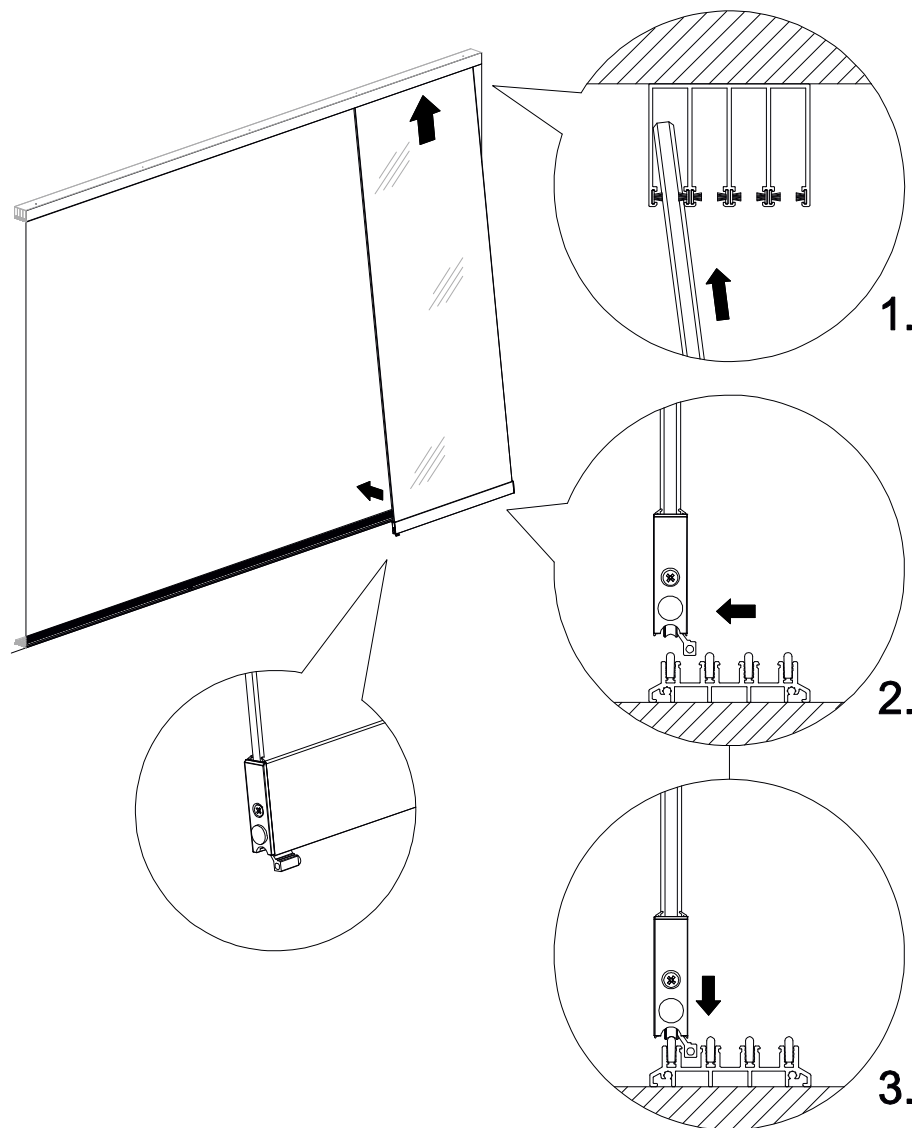


6.7 Montage der Glaspaneele

Achtung: Beim Einsetzen der Glaspaneele darauf achten, dass sie stets in die richtige Spur gesetzt wird.

1. Das erste Glaspaneel in der Oberschiene in die erste Spur schieben und anschließend auf die gleiche Spur in der Unterschiene absetzen.

Achtung: Achten Sie darauf, dass der Mitnehmer auf der richtigen Seite liegt!

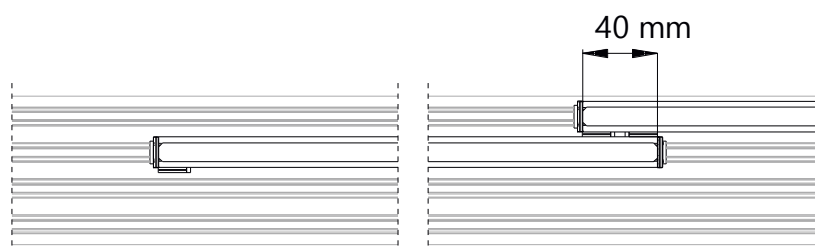
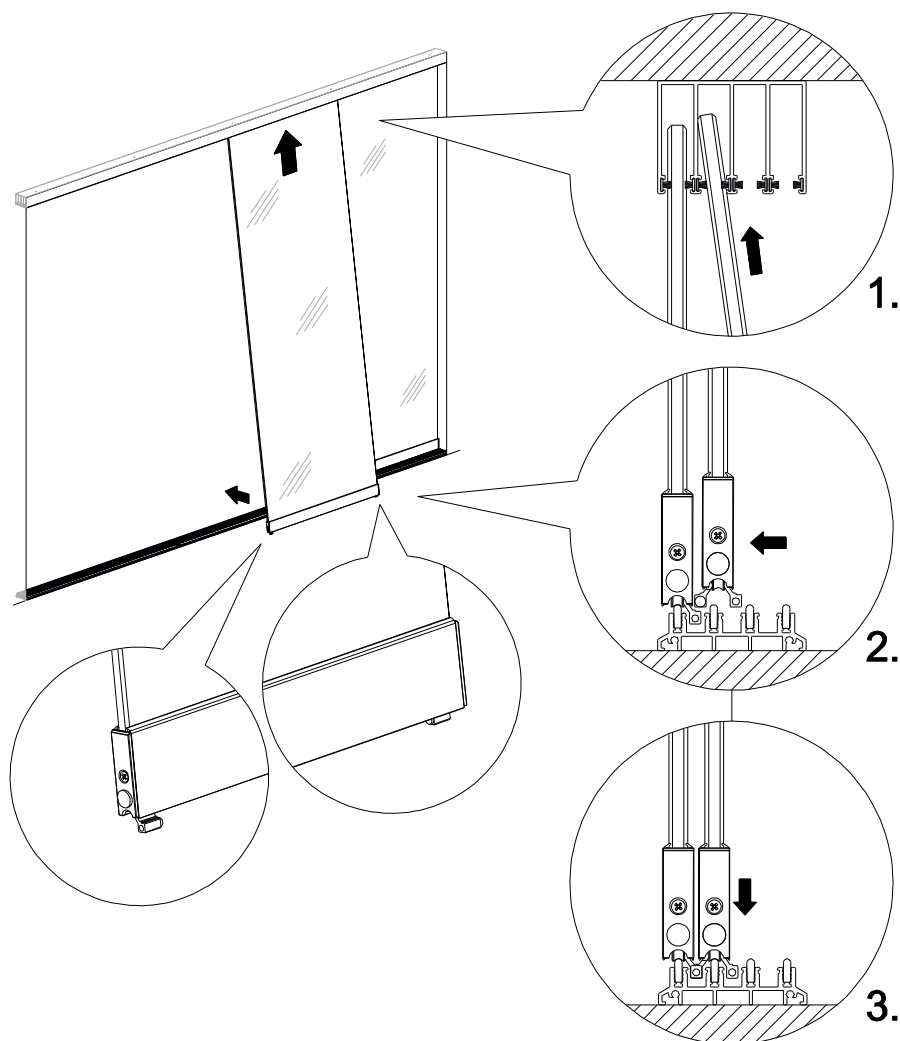




2. Das zweite Glaspaneel in der Oberschiene in die zweite Spur schieben und anschließend auf die gleiche Spur in der Unterschiene absetzen.

Achtung: Achten Sie darauf, dass der Mitnehmer des 2. Panels bei der Überlappung hinter den Mitnehmer des ersten Panels fällt!

3. Die Schritte wiederholen, bis alle Glaspaneel eingesetzt sind.



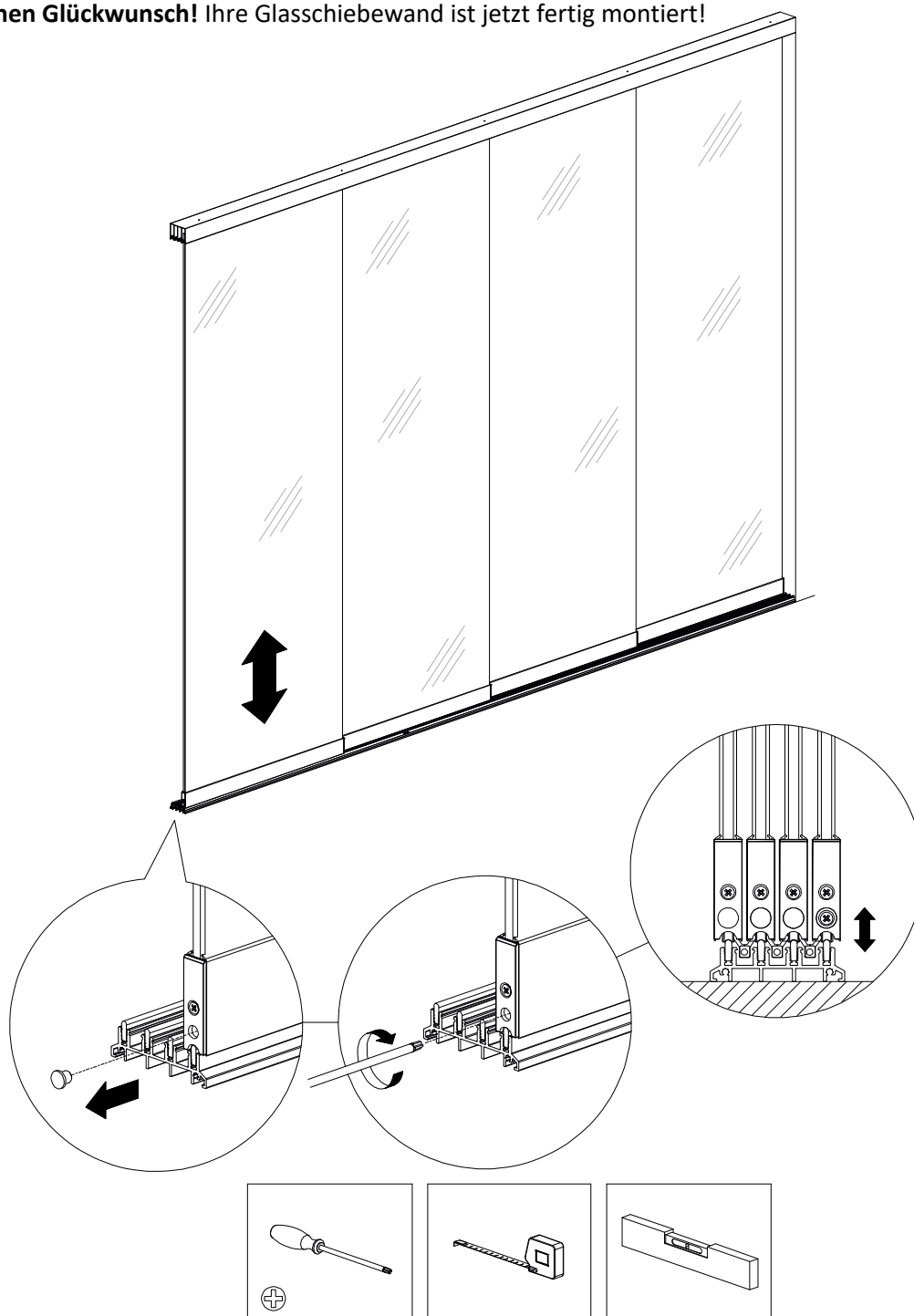


6.8 Justieren der Glaspaneele

Die Glaspaneele können mit einem Kreuzschlitzschraubenzieher perfekt eingestellt werden.

1. Die Abschlusskappe entfernen.
2. Die Laufräder mit dem Kreuzschlitzschraubenzieher auf die gewünschte Höhe einstellen.
3. Die Abschlusskappe wieder festschrauben.
4. Die drei Schritte bei allen Glaspaneelen wiederholen.

Herzlichen Glückwunsch! Ihre Glasschiebewand ist jetzt fertig montiert!





6.9 Montage der Griffmuschel (Option)

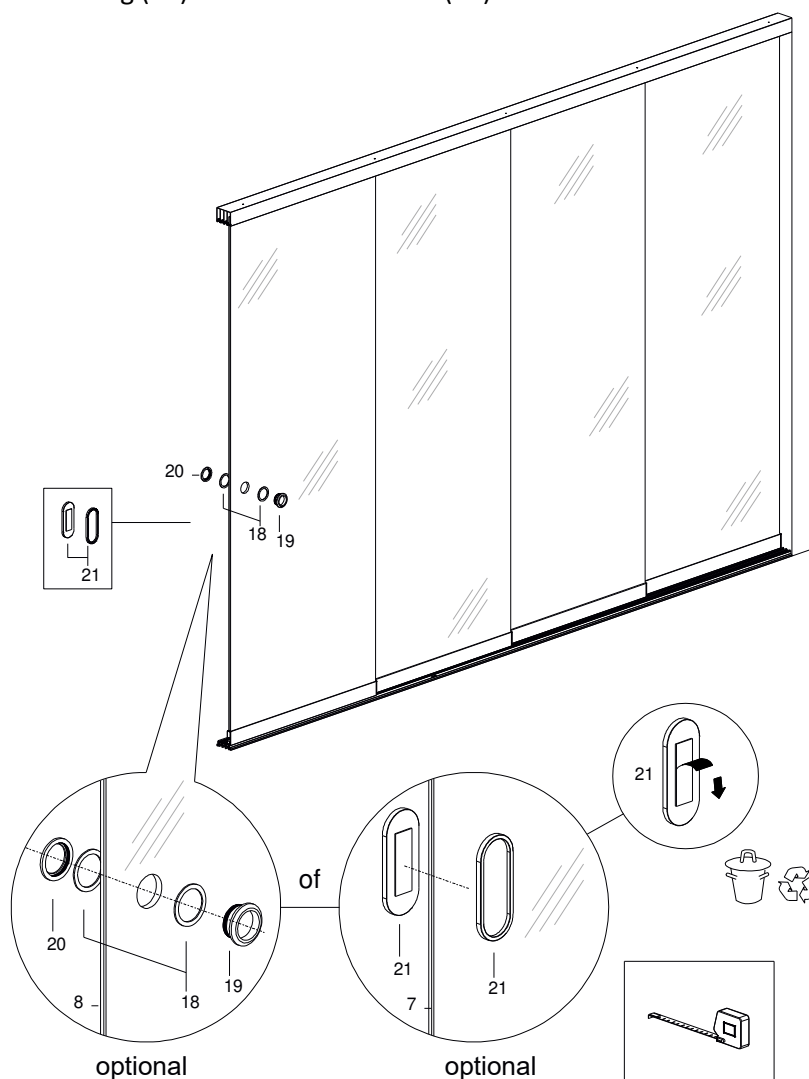
Die Glasschiebewand kann optional mit Klebe- oder Schraubgriffen ausgestattet werden.

Montage der aufklebbaren Aluminium-Griffmuscheln:

1. Die Glasschiebewand ganz schließen und die Position, an der die Griffmuscheln aufgeklebt werden sollen, anzeichnen (ca. 105 cm vom Boden und ca. 10 cm von der Seite entfernt).
2. Die Glaspaneel an den entsprechenden Stellen entfetten.
3. Die Folie vom 3M VHB-Klebeband entfernen.
4. Die Griffmuscheln auf beiden Seiten des Glaspaneels aufkleben und kräftig andrücken!

Montage der einschraubbaren Edelstahl-Griffmuscheln:

1. Den Dichtungsring auf die einschraubbare Griffmuschel (19) schieben.
2. Die einschraubbare Griffmuschel (19) von außen durch die runde Montageöffnung im Glaspaneel schieben.
3. Auf der Innenseite den 2. Dichtungsring auf die einschraubbare Griffmuschel (19) schieben.
4. Den Schraubring (20) auf die Griffmuschel (19) schrauben.





7. Wartung

Wir empfehlen Ihnen, Ihre Glasschiebewand regelmäßig zu pflegen und zu reinigen. Überprüfen Sie alle Verschraubungen und ziehen sie lockere Schrauben wieder fest. Achten Sie darauf, dass die Glaspaneele auf die perfekte Höhe eingestellt sind. Schleifende H-Profile und/oder Mitnehmer in der Unterschiene können zu frühzeitigem Verschleiß führen. In der Unterschiene können sich Verunreinigungen ansammeln. Die Schiene (Spuren) gut sauber halten, um eine lange Lebensdauer zu gewährleisten.

Verschmutzte Aluminiumprofile und Glaspaneele können mit lauwarmem Wasser und einem pH-neutralen Reinigungsmittel gereinigt werden.

- Vor der ersten Benutzung muss die Glasschiebewand gründlich mit sauberem Wasser abgespült werden.
 - Zum Reinigen und Waschen viel Wasser und einen Schwamm verwenden.
 - Keinesfalls Scheuermittel oder aggressive Lösungsmittel verwenden. (Keine Säuren oder Laugen)
- Zum Entfernen von fettigen Verschmutzungen sind Lösungsmittel (Spülmittel und Glasreiniger) erlaubt.
- Keinesfalls einen Hochdruckreiniger verwenden.

8. Abfallentsorgung

Entsorgen Sie das Produkt gemäß den örtlichen Gesetzen und Vorschriften.